



FAG

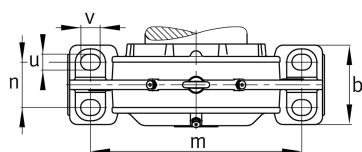
BND2272-H-W-T-AF-D [↗](#)

Тело корпуса

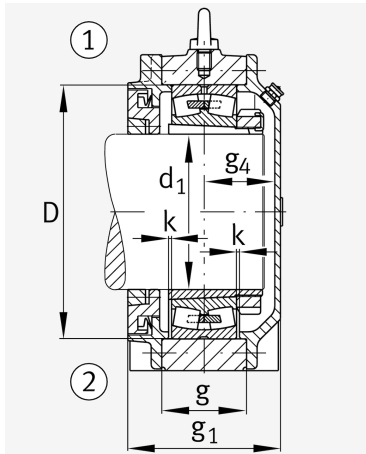
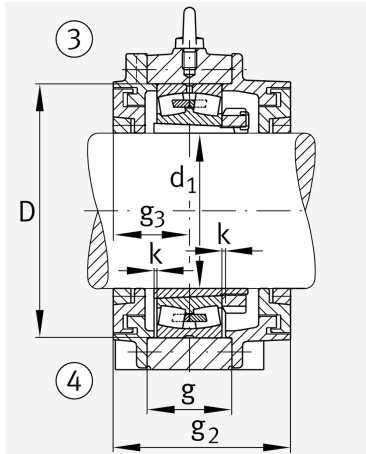
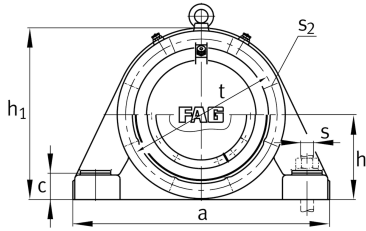
For bearings with a conical bore and clamping sleeve with constant diameter, BND

Техническая информация

Основные размеры и рабочие характеристики



d 1	340 mm	Диаметр вала
a	1.280 mm	Длина основания
h 1	820 mm	Общая высота
g 1	375 mm	Общая ширина
g 2	435 mm	Общая ширина с крышкой
≈m	654 kg	Вес



Габаритные размеры

b	400 mm	Ширина основания
c	130 mm	Height base foot
D	650 mm	Outside Diameter
g	205 mm	Ширина тела корпуса
g3	185 mm	Locking collar width g3
g4	178 mm	Ширина от закрепительного элемента g4
h	410 mm	Distance shaft axis
k	5 mm	Axial displacement
m	1.040 mm	Distance fixing bore
n	210 mm	Bore distance width
s	M64	Размер крепежных винтов
s2	M30	
s2	8	Количество отверстий для винтов
t	710 mm	Делительный диаметр, крепежные отверстия
u	72 mm	Ширина продолговатого отверстия
v	90 mm	Lenght oblong hole

Дополнительная информация

H3172-HG	Adaptive Sleeve
22272...K	Условное обозначение подшипника

Диапазон температур

T _{min}	-20 °C	Мин. рабочая температура
T _{max}	100 °C	Макс. рабочая температура

