



FAG

BND2213-H-C-Y-BL-D [↗](#)

Тело корпуса

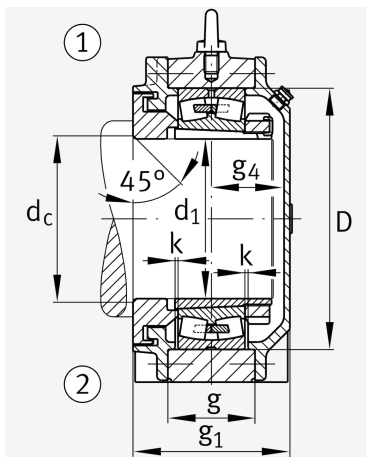
For bearings with a conical bore and clamping sleeve with set shaft,BND

Техническая информация

Основные размеры и рабочие характеристики



d 1	60 mm	Диаметр вала
a	235 mm	Длина основания
h 1	155 mm	Общая высота
g 1	100 mm	Общая ширина
g 2	120 mm	Общая ширина с крышкой
≈m	9,4 kg	Вес



Габаритные размеры

	45 °	Chamfer angle
b	70 mm	Ширина основания
c	22 mm	Height base foot
D	120 mm	Outside Diameter
dc	66 mm	Chamfer diameter c
dz	66 mm	Chamfer diameter dz
g	44 mm	Ширина тела корпуса
g3	55 mm	Locking collar width g3
g4	39 mm	Ширина от крепежного элемента g4
h	80 mm	Distance shaft axis
k	2 mm	Axial displacement
m	185 mm	Distance fixing bore
n	40 mm	Bore distance width
s	M10	Размер крепежных винтов
s2	M6	
s2	6	Количество отверстий для винтов
t	135 mm	Делительный диаметр, крепежные отверстия
u	15 mm	Ширина продолговатого отверстия
v	20 mm	Lenght oblong hole

Дополнительная информация

H313	Adaptive Sleeve
22213...K	Условное обозначение подшипника



Диапазон температур

T_{\min}	-20 °C	Мин. рабочая температура
T_{\max}	100 °C	Макс. рабочая температура