



FAG

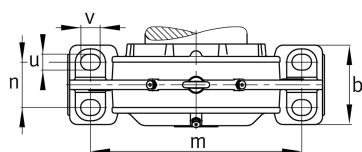
BND2264-H-C-Y-BL-D [↗](#)

Тело корпуса

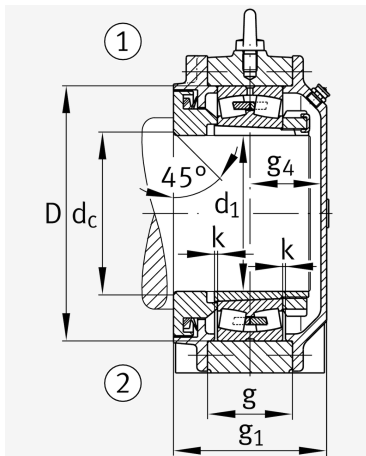
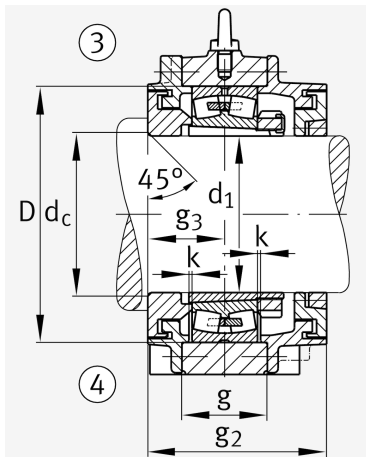
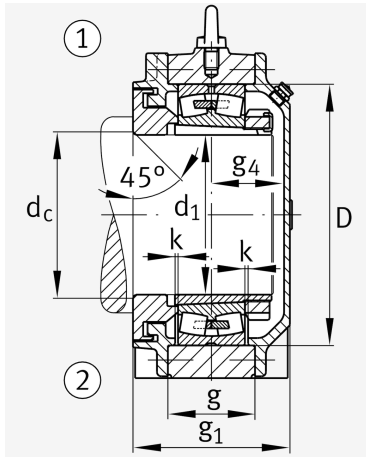
For bearings with a conical bore and clamping sleeve with set shaft,BND

Техническая информация

Основные размеры и рабочие характеристики



d 1	300 mm	Диаметр вала
a	1.150 mm	Длина основания
h 1	745 mm	Общая высота
g 1	333 mm	Общая ширина
g 2	381 mm	Общая ширина с крышкой
≈m	570 kg	Вес



Габаритные размеры

	45 °	Chamfer angle
b	360 mm	Ширина основания
c	115 mm	Height base foot
D	580 mm	Outside Diameter
d _c	320 mm	Chamfer diameter c
d _z	320 mm	Chamfer diameter dz
g	180 mm	Ширина тела корпуса
g ₃	163 mm	Locking collar width g3
g ₄	158 mm	Ширина от закрепительного элемента g4
h	370 mm	Distance shaft axis
k	5 mm	Axial displacement
m	960 mm	Distance fixing bore
n	200 mm	Bore distance width
s	M48	Размер крепежных винтов
s ₂	M24	
s ₂	8	Количество отверстий для винтов
t	640 mm	Делительный диаметр, крепежные отверстия
u	56 mm	Ширина продолговатого отверстия
v	75 mm	Lenght oblong hole

Дополнительная информация

H3164-HG	Adaptive Sleeve
22264...K	Условное обозначение подшипника

