



FAG

BND2272-H-C-Y-BF-D [↗](#)

Тело корпуса

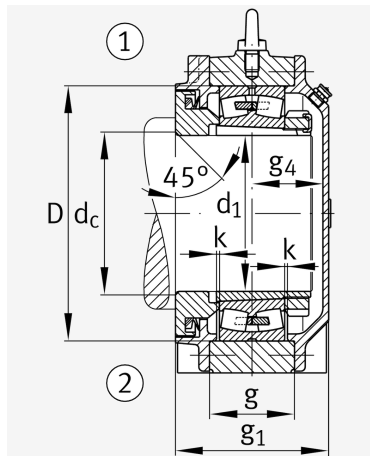
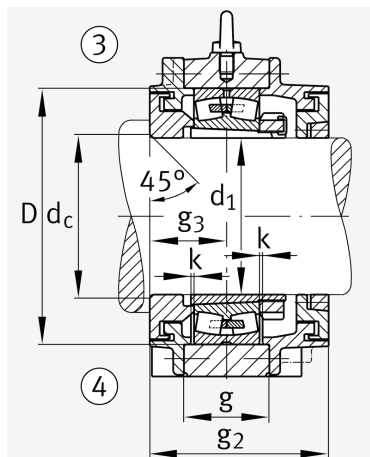
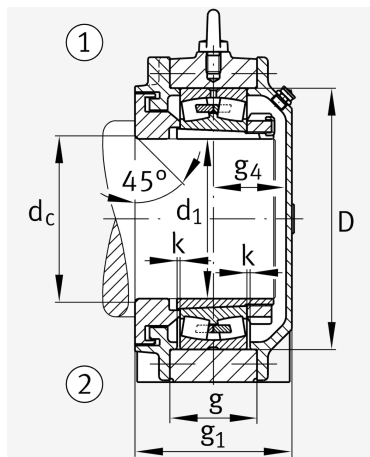
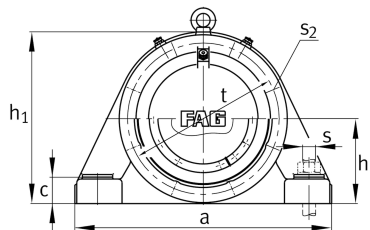
For bearings with a conical bore and clamping sleeve with set shaft, BND

Техническая информация

Основные размеры и рабочие характеристики



| | | |
|-----|----------|------------------------|
| d 1 | 340 mm | Диаметр вала |
| a | 1.280 mm | Длина основания |
| h 1 | 820 mm | Общая высота |
| g 1 | 375 mm | Общая ширина |
| g 2 | 435 mm | Общая ширина с крышкой |
| ≈m | 654 kg | Вес |



Габаритные размеры

| | | |
|----------------|----------|--|
| | 45 ° | Chamfer angle |
| b | 400 mm | Ширина основания |
| c | 130 mm | Height base foot |
| D | 650 mm | Outside Diameter |
| d _c | 364 mm | Chamfer diameter c |
| d _z | 364 mm | Chamfer diameter dz |
| g | 205 mm | Ширина тела корпуса |
| g ₃ | 185 mm | Locking collar width g3 |
| g ₄ | 178 mm | Ширина от закрепительного элемента g4 |
| h | 410 mm | Distance shaft axis |
| k | 5 mm | Axial displacement |
| m | 1,040 mm | Distance fixing bore |
| n | 210 mm | Bore distance width |
| s | M64 | Размер крепежных винтов |
| s ₂ | M30 | |
| s ₂ | 8 | Количество отверстий для винтов |
| t | 710 mm | Делительный диаметр, крепежные отверстия |
| u | 72 mm | Ширина продолговатого отверстия |
| v | 90 mm | Lenght oblong hole |

Дополнительная информация

| | |
|------------|---------------------------------|
| H3172-HG | Adaptive Sleeve |
| 22272...-K | Условное обозначение подшипника |



Диапазон температур

| | | |
|-----------|--------|---------------------------|
| T_{min} | -20 °C | Мин. рабочая температура |
| T_{max} | 100 °C | Макс. рабочая температура |