



**FAG**

## **BND2218-H-C-Y-AF-D**

Тело корпуса

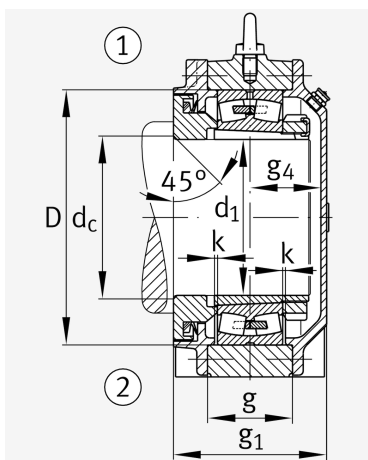
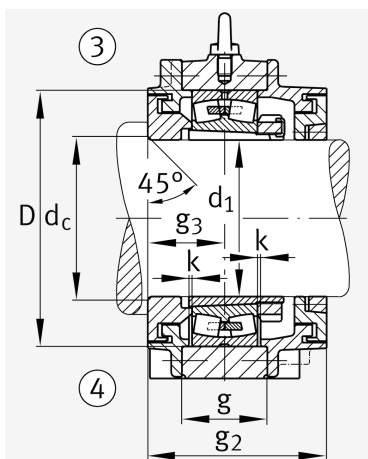
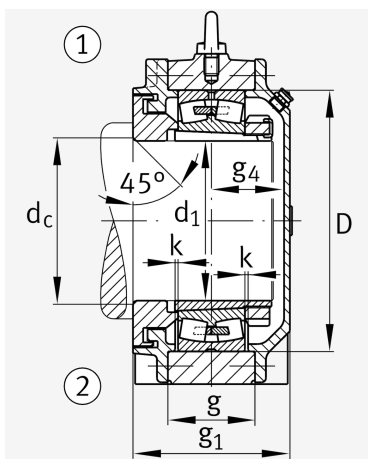
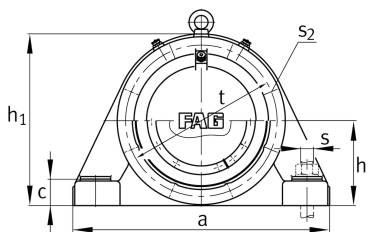
For bearings with a conical bore and clamping sleeve with set shaft, BND

### Техническая информация

#### Основные размеры и рабочие характеристики



d 1	80 mm	Диаметр вала
a	370 mm	Длина основания
h 1	220 mm	Общая высота
g 1	104 mm	Общая ширина
g 2	123 mm	Общая ширина с крышкой
≈m	26,7 kg	Вес



### Габаритные размеры

	45 °	Chamfer angle
b	110 mm	Ширина основания
c	38 mm	Height base foot
D	160 mm	Outside Diameter
d <sub>c</sub>	88 mm	Chamfer diameter c
d <sub>z</sub>	88 mm	Chamfer diameter dz
g	55 mm	Ширина тела корпуса
g <sub>3</sub>	53 mm	Locking collar width g3
g <sub>4</sub>	45 mm	Ширина от закрепительного элемента g4
h	110 mm	Distance shaft axis
k	2 mm	Axial displacement
m	290 mm	Distance fixing bore
n	60 mm	Bore distance width
s	M20	Размер крепежных винтов
s <sub>2</sub>	M8	
s <sub>2</sub>	6	Количество отверстий для винтов
t	185 mm	Делительный диаметр, крепежные отверстия
u	23 mm	Ширина продолговатого отверстия
v	32 mm	Lenght oblong hole

### Дополнительная информация

H318	Adaptive Sleeve
22218.-K	Условное обозначение подшипника



### Диапазон температур

$T_{min}$	-20 °C	Мин. рабочая температура
$T_{max}$	100 °C	Макс. рабочая температура