



FAG

BND2234-H-C-T-BL-D [↗](#)

Тело корпуса

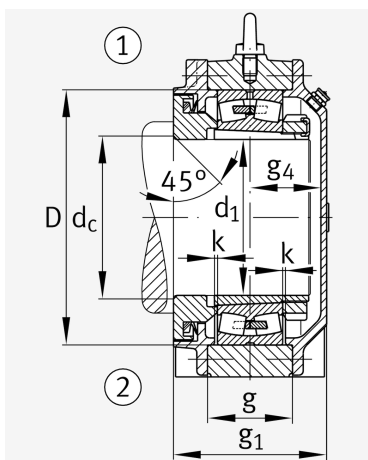
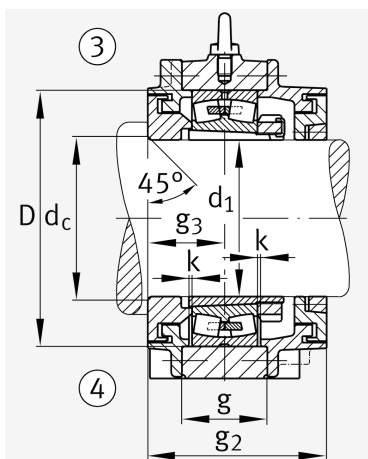
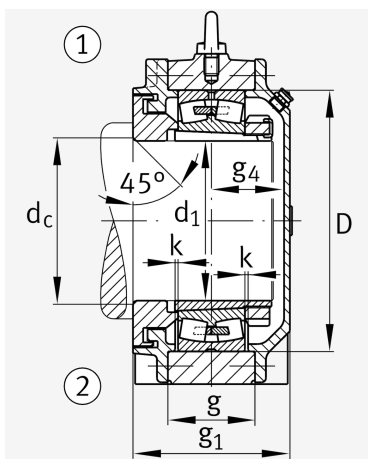
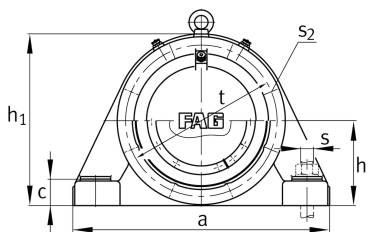
For bearings with a conical bore and clamping sleeve with set shaft, BND

Техническая информация

Основные размеры и рабочие характеристики



d 1	150 mm	Диаметр вала
a	640 mm	Длина основания
h 1	405 mm	Общая высота
g 1	216 mm	Общая ширина
g 2	256 mm	Общая ширина с крышкой
≈m	101 kg	Вес



Габаритные размеры

	45 °	Chamfer angle
b	200 mm	Ширина основания
c	62 mm	Height base foot
D	310 mm	Outside Diameter
d _c	166 mm	Chamfer diameter c
d _z	166 mm	Chamfer diameter dz
g	111 mm	Ширина тела корпуса
g ₃	118 mm	Locking collar width g3
g ₄	88 mm	Ширина от закрепительного элемента g4
h	200 mm	Distance shaft axis
k	3 mm	Axial displacement
m	525 mm	Distance fixing bore
n	110 mm	Bore distance width
s	M30	Размер крепежных винтов
s ₂	M16	
s ₂	8	Количество отверстий для винтов
t	350 mm	Делительный диаметр, крепежные отверстия
u	36 mm	Ширина продолговатого отверстия
v	45 mm	Lenght oblong hole

Дополнительная информация

H3134(-HG)	Adaptive Sleeve
22234...K	Условное обозначение подшипника



Диапазон температур

T_{min} -20 °C Мин. рабочая температура

T_{max} 100 °C Макс. рабочая температура