



FAG

BND2260-H-C-T-BL-D

Тело корпуса

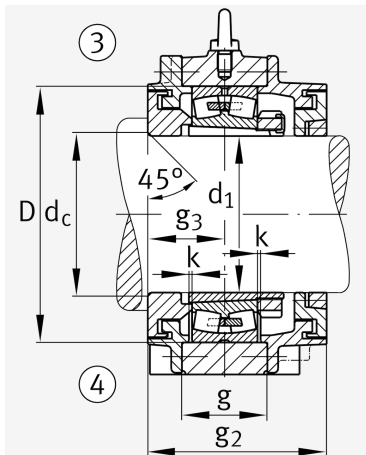
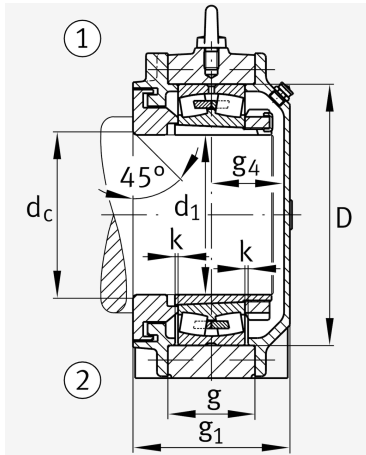
For bearings with a conical bore and clamping sleeve with set shaft,BND

Техническая информация



Основные размеры и рабочие характеристики

d 1	280 mm	Диаметр вала
a	1.100 mm	Длина основания
h 1	695 mm	Общая высота
g 1	317 mm	Общая ширина
g 2	352 mm	Общая ширина с крышкой
≈m	460 kg	Вес



Габаритные размеры

	45 °	Chamfer angle
b	330 mm	Ширина основания
c	105 mm	Height base foot
D	540 mm	Outside Diameter
d _c	300 mm	Chamfer diameter c
d _z	300 mm	Chamfer diameter dz
g	178 mm	Ширина тела корпуса
g ₃	156 mm	Locking collar width g3
g ₄	149 mm	Ширина от закрепительного элемента g4
h	350 mm	Distance shaft axis
k	4 mm	Axial displacement
m	920 mm	Distance fixing bore
n	180 mm	Bore distance width
s	M48	Размер крепежных винтов
s ₂	M24	
s ₂	8	Количество отверстий для винтов
t	600 mm	Делительный диаметр, крепежные отверстия
u	56 mm	Ширина продолговатого отверстия
v	75 mm	Lenght oblong hole

Дополнительная информация

H3160(-HG)	Adaptive Sleeve
22260...K	Условное обозначение подшипника



Диапазон температур

T_{min}	-20 °C	Мин. рабочая температура
T_{max}	100 °C	Макс. рабочая температура