



FAG

BND2240-H-C-T-BF-D [↗](#)

Тело корпуса

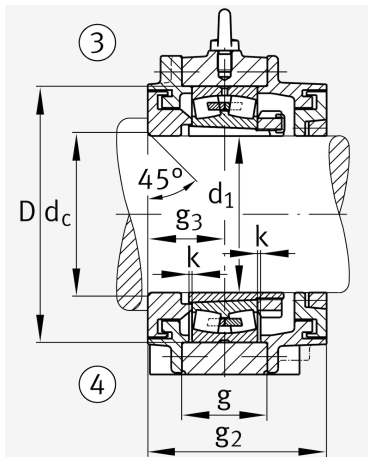
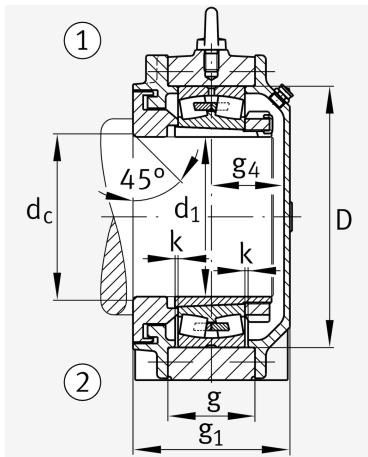
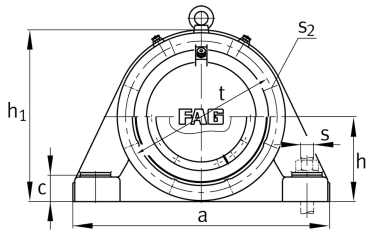
For bearings with a conical bore and clamping sleeve with set shaft, BND

Техническая информация

Основные размеры и рабочие характеристики



d 1	180 mm	Диаметр вала
a	780 mm	Длина основания
h 1	475 mm	Общая высота
g 1	230 mm	Общая ширина
g 2	269 mm	Общая ширина с крышкой
≈m	179 kg	Вес



Габаритные размеры

	45 °	Chamfer angle
b	240 mm	Ширина основания
c	75 mm	Height base foot
D	360 mm	Outside Diameter
d _c	196 mm	Chamfer diameter c
d _z	196 mm	Chamfer diameter dz
g	128 mm	Ширина тела корпуса
g ₃	123 mm	Locking collar width g3
g ₄	99 mm	Ширина от закрепительного элемента g4
h	235 mm	Distance shaft axis
k	4 mm	Axial displacement
m	640 mm	Distance fixing bore
n	140 mm	Bore distance width
s	M36	Размер крепежных винтов
s ₂	M16	
s ₂	8	Количество отверстий для винтов
t	420 mm	Делительный диаметр, крепежные отверстия
u	42 mm	Ширина продолговатого отверстия
v	52 mm	Lenght oblong hole

Дополнительная информация

H3140(-HG)	Adaptive Sleeve
22240...K	Условное обозначение подшипника

