



FAG

BND2236-H-C-T-BF-D [↗](#)

Тело корпуса

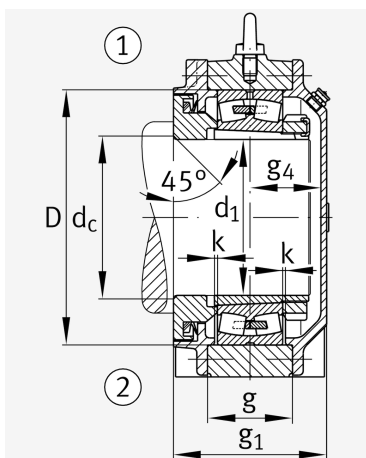
For bearings with a conical bore and clamping sleeve with set shaft, BND

Техническая информация

Основные размеры и рабочие характеристики



d 1	160 mm	Диаметр вала
a	680 mm	Длина основания
h 1	425 mm	Высота
g 1	214 mm	Общая ширина
g 2	248 mm	Общая ширина с крышкой
≈m	126 kg	Вес



Габаритные размеры

	45 °	Chamfer angle
b	210 mm	Ширина основания
c	65 mm	Height base foot
D	320 mm	Outside Diameter
d _c	176 mm	Chamfer diameter c
d _z	176 mm	Chamfer diameter dz
g	112 mm	Ширина тела корпуса
g ₃	114 mm	Locking collar width g3
g ₄	92 mm	Ширина от закрепительного элемента g4
h	210 mm	Distance shaft axis
k	3 mm	Axial displacement
m	550 mm	Distance fixing bore
n	120 mm	Bore distance width
s	M30	Размер крепежных винтов
s ₂	M16	
s ₂	8	Количество отверстий для винтов
t	370 mm	Делительный диаметр, крепежные отверстия
u	36 mm	Ширина продолговатого отверстия
v	45 mm	Lenght oblong hole

Дополнительная информация

H3136(-HG)	Adaptive Sleeve
22236.-K	Условное обозначение подшипника



Диапазон температур

T_{min} -20 °C Мин. рабочая температура

T_{max} 100 °C Макс. рабочая температура