



FAG

BND2238-H-C-T-AL-D [↗](#)

Тело корпуса

For bearings with a conical bore and clamping sleeve with set shaft, BND

Техническая информация



Основные размеры и рабочие характеристики

d 1	170 mm	Диаметр вала
a	710 mm	Длина основания
h 1	455 mm	Высота
g 1	222 mm	Общая ширина
g 2	258 mm	Общая ширина с крышкой
≈m	168 kg	Вес

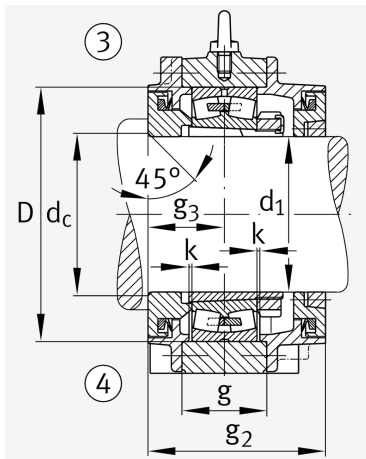


Габаритные размеры

	45 °	Chamfer angle
b	220 mm	Ширина основания
c	85 mm	Height base foot
D	340 mm	Outside Diameter
d _c	186 mm	Chamfer diameter c
d _z	186 mm	Chamfer diameter dz
g	115 mm	Ширина тела корпуса
g ₃	114 mm	Locking collar width g3
g ₄	98 mm	Ширина от закрепительного элемента g4
h	220 mm	Distance shaft axis
k	3 mm	Axial displacement
m	560 mm	Distance fixing bore
n	120 mm	Bore distance width
s	M36	Размер крепежных винтов
s ₂	M16	
s ₂	8	Количество отверстий для винтов
t	380 mm	Делительный диаметр, крепежные отверстия
u	42 mm	Ширина продолговатого отверстия
v	52 mm	Lenght oblong hole

Дополнительная информация

H3138(-HG)	Adaptive Sleeve
22238..-K	Условное обозначение подшипника



Диапазон температур

T_{min}	-20 °C	Мин. рабочая температура
T_{max}	100 °C	Макс. рабочая температура