



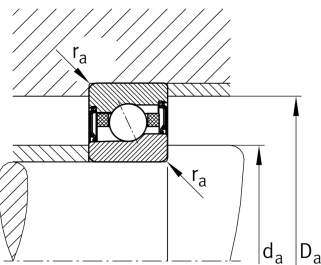
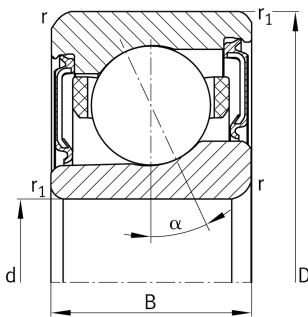
FAG

VCM71924-E-2RSD-T-P4S-UL-XL

Высокоскоростной шпиндельный подшипник

Высокоскоростные шпиндельные подшипники VCM719..-E-2RSD, для регулируемых опор, для установки парами или комплектами, угол контакта $\alpha = 25^\circ$, с керамическими шариками, кольца из VascoDur, уплотнения с двух сторон, бесконтактные, суженные поля допусков

Техническая информация



Ваш текущий вариант продукта

| | | |
|-------------------------|----------|--|
| Preload class | L | Preload light |
| Contact angle | E | Угол контакта 25° |
| Уплотнение | 2RSD | Non-contact sealed on both sides and greased "for life" |
| Outer shape | Standard | Стандарт |
| Cage | T | Сепаратор из многослойного материала |
| Tolerance class | P4S | Tolerance class P4S, FAG standard better than P4 to ISO 492:2023 |
| Arrangement bearing set | U | Одиночный подшипник |

Основные размеры и рабочие характеристики

| | | |
|--------------------------|--------------|---|
| d | 120 mm | Диаметр отверстия |
| D | 165 mm | Наружный диаметр |
| B | 22 mm | Ширина |
| C _r | 113.000 N | Динамическая грузоподъемность, радиальная |
| C _{0r} | 44.500 N | Статическая грузоподъемность, радиальная |
| C _{ur} | 1.900 N | Предел усталостной нагрузки, радиальный |
| n _G Grease | 14.000 1/min | Limiting speed for grease lubrication |
| ≈m | 1,16 kg | Вес |

Это техническое описание содержит только обзор размеров и значений грузоподъемности выбранного продукта. Обязательно учитывайте приведенную ниже информацию и соблюдайте инструкцию для этого продукта. Для получения более подробной информации используйте контактную форму на нашем сайте



Присоединительные размеры

| | | |
|---------------|---------|--|
| d_a | 128 mm | Диаметр заплечика вала |
| d_a | H12 | Диаметр заплечика вала, допуск |
| D_a | 157 mm | Диаметр заплечика для наружного кольца |
| D_a | H12 | Диаметр заплечика для наружного кольца, допуск |
| $r_{a \max}$ | 0,6 mm | Макс. радиус галтели |
| $r_{a1 \max}$ | 0,6 mm | Макс. радиус галтели |
| a | 44,2 mm | Расстояние до вершины конуса давления |

Габаритные размеры

| | | |
|------------|--------|-----------------------------|
| r_{\min} | 1,1 mm | Minimum chamfer dimension |
| $r_1 \min$ | 0,6 mm | Мин. размер монтажной фаски |
| α | 25 ° | Contact angle |

Диапазон температур

| | | |
|------------|--------|---------------------------|
| T_{\min} | -30 °C | Мин. рабочая температура |
| T_{\max} | 80 °C | Макс. рабочая температура |

Дополнительная информация

| | | |
|-----------|----------|--------------------------------------|
| F_{VL} | 333 N | Сила предварительного натяга, легк. |
| F_{VM} | 872 N | Сила предварительного натяга, средн. |
| F_{VN} | 1.811 N | Сила предварительного натяга, тяж. |
| K_{aEL} | 953 N | Усилие отрыва, легк. |
| K_{aEM} | 2.517 N | Усилие отрыва, средн. |
| K_{aEN} | 5.296 N | Усилие отрыва, тяж. |
| c_{aL} | 214 N/μm | Осевая жесткость, легк. |
| c_{aM} | 300 N/μm | Осевая жесткость, средн. |
| c_{aN} | 391 N/μm | Осевая жесткость, тяж. |



Характеристики



Радиальная нагрузка



Осевая нагрузка в одном направлении



Смазка на весь срок службы, не требуют обслуживания



Смазывание пластичной смазкой



Уплотнения с обеих сторон