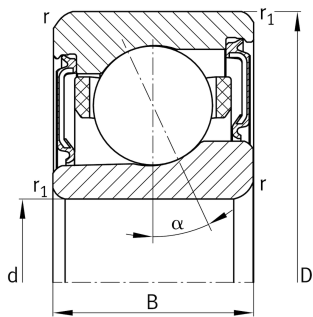


**FAG****VCM71926-C-2RSD-T-P4S-UL-XL**

## Высокоскоростной шпиндельный подшипник

Высокоскоростные шпиндельные подшипники VCM719.-C-2RSD, для регулируемых опор, для установки парами или комплектами, угол контакта  $\alpha = 17^\circ$ , с керамическими шариками, кольца из VascoDur, уплотнения с двух сторон, бесконтактные, суженные поля допусков

## Техническая информация



## Ваш текущий вариант продукта

Contact angle	C(17°)	Contact angle 17°
Уплотнение	2RSD	Non-contact sealed on both sides and greased "for life"
Outer shape	Standard	Стандарт
Cage	T	Сепаратор из многослойного материала
Tolerance class	P4S	Tolerance class P4S, FAG standard better than P4 to DIN 620
Arrangement bearing set	U	Одиночный подшипник
Preload	L	Preload light

## Основные размеры и рабочие характеристики

d	130 mm	Диаметр отверстия
D	180 mm	Наружный диаметр
B	24 mm	Ширина
C <sub>r</sub>	122.000 N	Динамическая грузоподъемность, радиальная
C <sub>0r</sub>	50.000 N	Статическая грузоподъемность, радиальная
C <sub>ur</sub>	2.070 N	Предел усталостной нагрузки, радиальный
n <sub>G</sub> Grease	14.000 1/min	Limiting speed for grease lubrication
≈m	1,59 kg	Вес



### Присоединительные размеры

$d_a$	139 mm	Диаметр заплечика вала
$d_a$	H12	Диаметр заплечика вала, допуск
$D_a$	171 mm	Диаметр заплечика для наружного кольца
$D_a$	H12	Диаметр заплечика для наружного кольца, допуск
$r_{a\ max}$	0,6 mm	Макс. радиус галтели
$r_{a1\ max}$	0,6 mm	Макс. радиус галтели
$a$	35,7 mm	Расстояние до вершины конуса давления

### Габаритные размеры

$r_{\ min}$	1,5 mm	Minimum chamfer dimension
$r_{1\ min}$	1 mm	Мин. размер монтажной фаски
$\alpha$	17 °	Contact angle

### Диапазон температур

$T_{\ min}$	-30 °C	Мин. рабочая температура
$T_{\ max}$	80 °C	Макс. рабочая температура

### Дополнительная информация

$F_{V\ L}$	250 N	Сила предварительного натяга, легк.
$F_{V\ M}$	659 N	Сила предварительного натяга, средн.
$F_{V\ H}$	1.380 N	Сила предварительного натяга, тяж.
$K_{aE\ L}$	726 N	Усилие отрыва, легк.
$K_{aE\ M}$	1.954 N	Усилие отрыва, средн.
$K_{aE\ H}$	4.205 N	Усилие отрыва, тяж.
$c_{a\ L}$	113 N/μm	Осевая жесткость, легк.
$c_{a\ M}$	162 N/μm	Осевая жесткость, средн.
$c_{a\ H}$	217 N/μm	Осевая жесткость, тяж.



## Характеристики

---

-  Радиальная нагрузка
-  Осевая нагрузка в одном направлении
-  Смазка на весь срок службы, не требуют обслуживания
-  Смазывание пластичной смазкой
-  Уплотнения с обеих сторон