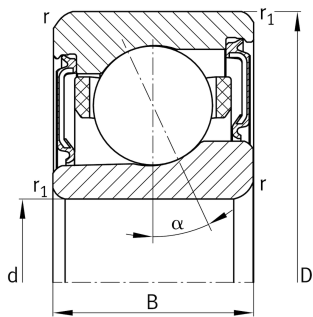
**FAG****VCM71922-C-2RSD-T-P4S-UL-XL**

Высокоскоростной шпиндельный подшипник

Высокоскоростные шпиндельные подшипники VCM719.-C-2RSD, для регулируемых опор, для установки парами или комплектами, угол контакта $\alpha = 17^\circ$, с керамическими шариками, кольца из VascoDur, уплотнения с двух сторон, бесконтактные, суженные поля допусков

Техническая информация



Ваш текущий вариант продукта

Contact angle	C(17°)	Contact angle 17°
Уплотнение	2RSD	Non-contact sealed on both sides and greased "for life"
Outer shape	Standard	Стандарт
Cage	T	Сепаратор из многослойного материала
Tolerance class	P4S	Tolerance class P4S, FAG standard better than P4 to DIN 620
Arrangement bearing set	U	Одиночный подшипник
Preload	L	Preload light

Основные размеры и рабочие характеристики

d	110 mm	Диаметр отверстия
D	150 mm	Наружный диаметр
B	20 mm	Ширина
C_r	95.000 N	Динамическая грузоподъемность, радиальная
C_{0r}	37.500 N	Статическая грузоподъемность, радиальная
C_{ur}	1.670 N	Предел усталостной нагрузки, радиальный
n_G Grease	16.000 1/min	Limiting speed for grease lubrication
$\approx m$	0,76 kg	Вес



Присоединительные размеры

d_a	117 mm	Диаметр заплечика вала
d_a	H12	Диаметр заплечика вала, допуск
D_a	143 mm	Диаметр заплечика для наружного кольца
D_a	H12	Диаметр заплечика для наружного кольца, допуск
$r_{a \max}$	0,6 mm	Макс. радиус галтели
$r_{a1 \max}$	0,6 mm	Макс. радиус галтели
a	29,9 mm	Расстояние до вершины конуса давления

Габаритные размеры

r_{\min}	1,1 mm	Minimum chamfer dimension
$r_1 \min$	0,6 mm	Мин. размер монтажной фаски
α	17 °	Contact angle

Диапазон температур


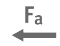



T_{\min}	-30 °C	Мин. рабочая температура
T_{\max}	80 °C	Макс. рабочая температура

Дополнительная информация

F_{VL}	185 N	Сила предварительного натяга, легк.
F_{VM}	486 N	Сила предварительного натяга, средн.
F_{VN}	1.019 N	Сила предварительного натяга, тяж.
K_{aEL}	536 N	Усилие отрыва, легк.
K_{aEM}	1.442 N	Усилие отрыва, средн.
K_{aEN}	3.103 N	Усилие отрыва, тяж.
c_{aL}	96 N/μm	Осевая жесткость, легк.
c_{aM}	137 N/μm	Осевая жесткость, средн.
c_{aN}	184 N/μm	Осевая жесткость, тяж.



Характеристики

-  Радиальная нагрузка
-  Осевая нагрузка в одном направлении
-  Смазка на весь срок службы, не требуют обслуживания
-  Смазывание пластичной смазкой
-  Уплотнения с обеих сторон