



FAG

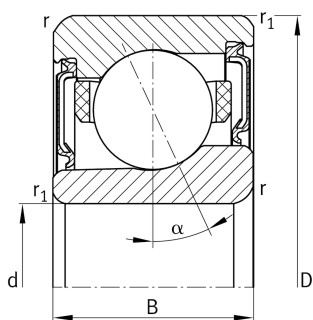
M71926-C-2RSD-T-P4S-UL-XL [↗](#)

Высокоскоростной шпиндельный подшипник

Высокоскоростной шпиндельный подшипник M719.-C-2RSD-T-P4S-XL, со стальными шариками

X-life

Техническая информация



Ваш текущий вариант продукта

Contact angle	C(17°)	Contact angle 17°
Уплотнение	2RSD	Non-contact sealed on both sides and greased "for life"
Outer shape	Standard	Стандарт
Cage	T	Сепаратор из многослойного материала
Tolerance class	P4S	Tolerance class P4S, FAG standard better than P4 to DIN 620
Arrangement bearing set	U	Одиночный подшипник
Preload	L	Preload light

Основные размеры и рабочие характеристики

d	130 mm	Диаметр отверстия
D	180 mm	Наружный диаметр
B	24 mm	Ширина
C _r	51.000 N	Динамическая грузоподъемность, радиальная
C _{0r}	37.500 N	Статическая грузоподъемность, радиальная
C _{ur}	3.200 N	Предел усталостной нагрузки, радиальный
n _G Grease	11.000 1/min	Limiting speed for grease lubrication
≈m	1,6 kg	Вес



Присоединительные размеры

d_a	139 mm	Диаметр заплечика вала
d_a	H12	Диаметр заплечика вала, допуск
D_a	171 mm	Диаметр заплечика для наружного кольца
D_a	H12	Диаметр заплечика для наружного кольца, допуск
$r_{a\ max}$	0,6 mm	Макс. радиус галтели
$r_{a1\ max}$	0,6 mm	Макс. радиус галтели
a	35,7 mm	Расстояние до вершины конуса давления

Габаритные размеры

$r_{\ min}$	1,5 mm	Minimum chamfer dimension
$r_{1\ min}$	1 mm	Мин. размер монтажной фаски
α	17 °	Contact angle

Диапазон температур

$T_{\ min}$	-30 °C	Мин. рабочая температура
$T_{\ max}$	80 °C	Макс. рабочая температура

Дополнительная информация

$F_{V\ L}$	396 N	Сила предварительного натяга, легк.
$F_{V\ M}$	1.050 N	Сила предварительного натяга, средн.
$F_{V\ H}$	2.213 N	Сила предварительного натяга, тяж.
$K_{aE\ L}$	1.166 N	Усилие отрыва, легк.
$K_{aE\ M}$	3.194 N	Усилие отрыва, средн.
$K_{aE\ H}$	7.000 N	Усилие отрыва, тяж.
$c_{a\ L}$	115 N/ μ m	Осевая жесткость, легк.
$c_{a\ M}$	169 N/ μ m	Осевая жесткость, средн.
$c_{a\ H}$	231 N/ μ m	Осевая жесткость, тяж.



Характеристики

-  Радиальная нагрузка
-  Осевая нагрузка в одном направлении
-  Смазка на весь срок службы, не требуют обслуживания
-  Смазывание пластичной смазкой
-  Уплотнения с обеих сторон