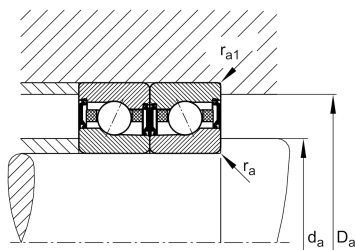
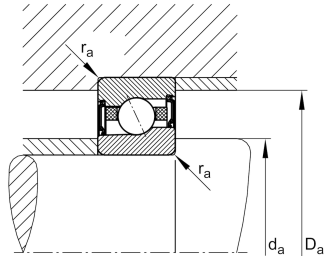
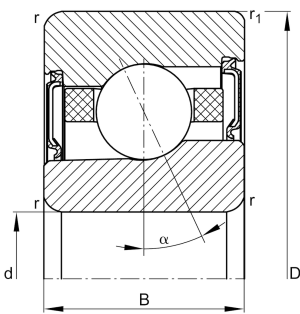
**FAG****M7019-E-2RSD-T-P4S-UL-XL**

Высокоскоростной шпиндельный подшипник

High speed spindle bearing M70..-E-2RSD, adjusted, in pairs or sets, contact angle $\alpha = 25^\circ$, lip seals on both sides, non-contact, restricted tolerances

X-life

Техническая информация



Ваш текущий вариант продукта

| | | |
|-------------------------|----------|------------------------------------------------------------------|
| Contact angle | E | Угол контакта 25° |
| Уплотнение | 2RSD | Non-contact sealed on both sides and greased "for life" |
| Outer shape | Standard | Стандарт |
| Cage | T | Сепаратор из многослойного материала |
| Tolerance class | P4S | Tolerance class P4S, FAG standard better than P4 to ISO 492:2023 |
| Arrangement bearing set | U | Одиночный подшипник |
| Preload class | L | Preload light |

Основные размеры и рабочие характеристики

| | | |
|-----------------|--------------|-------------------------------------------|
| d | 95 mm | Диаметр отверстия |
| D | 145 mm | Наружный диаметр |
| B | 24 mm | Ширина |
| C_r | 40.000 N | Динамическая грузоподъемность, радиальная |
| C_{0r} | 29.500 N | Статическая грузоподъемность, радиальная |
| C_{ur} | 2.850 N | Предел усталостной нагрузки, радиальный |
| n_G Grease | 13.000 1/min | Limiting speed for grease lubrication |
| $\approx m$ | 1,3 kg | Вес |



Присоединительные размеры

| | | |
|---------------|--------|------------------------------------------------|
| d_a | 105 mm | Диаметр заплечика вала |
| d_a | H12 | Диаметр заплечика вала, допуск |
| D_a | 136 mm | Диаметр заплечика для наружного кольца |
| D_a | H12 | Диаметр заплечика для наружного кольца, допуск |
| $r_{a\ max}$ | 1,5 mm | Макс. радиус галтели |
| $r_{a1\ max}$ | 0,6 mm | Макс. радиус галтели |
| a | 40 mm | Расстояние до вершины конуса давления |

Габаритные размеры

| | | |
|--------------|--------|-----------------------------|
| $r_{\ min}$ | 1,5 mm | Minimum chamfer dimension |
| $r_{1\ min}$ | 1 mm | Мин. размер монтажной фаски |
| α | 25 ° | Contact angle |

Диапазон температур

| | | |
|-------------|--------|---------------------------|
| $T_{\ min}$ | -30 °C | Мин. рабочая температура |
| $T_{\ max}$ | 80 °C | Макс. рабочая температура |

Дополнительная информация

| | | |
|-------------|----------|--------------------------------------|
| $F_{V\ L}$ | 470 N | Сила предварительного натяга, легк. |
| $F_{V\ M}$ | 1.236 N | Сила предварительного натяга, средн. |
| $F_{V\ H}$ | 2.584 N | Сила предварительного натяга, тяж. |
| $K_{aE\ L}$ | 1.359 N | Усилие отрыва, легк. |
| $K_{aE\ M}$ | 3.640 N | Усилие отрыва, средн. |
| $K_{aE\ H}$ | 7.782 N | Усилие отрыва, тяж. |
| $c_{a\ L}$ | 207 N/μm | Осевая жесткость, легк. |
| $c_{a\ M}$ | 295 N/μm | Осевая жесткость, средн. |
| $c_{a\ H}$ | 392 N/μm | Осевая жесткость, тяж. |



Характеристики



Радиальная нагрузка



Осевая нагрузка в одном направлении



Смазка на весь срок службы, не требуют обслуживания



Смазывание пластичной смазкой



Уплотнения с обеих сторон