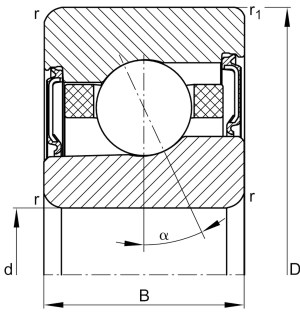
**FAG****M7026-C-2RSD-T-P4S-UL-XL**

Высокоскоростной шпиндельный подшипник

High speed spindle bearing M70..-C-2RSD, adjusted, in pairs or sets, contact angle $\alpha = 17^\circ$, lip seals on both sides, non-contact, restricted tolerances

X-life

Техническая информация



Ваш текущий вариант продукта

Contact angle	C(17°)	Contact angle 17°
Уплотнение	2RSD	Non-contact sealed on both sides and greased "for life"
Outer shape	Standard	Стандарт
Cage	T	Сепаратор из многослойного материала
Tolerance class	P4S	Tolerance class P4S, FAG standard better than P4 to ISO 492:2023
Arrangement bearing set	U	Одиночный подшипник
Preload	L	Preload light

Основные размеры и рабочие характеристики

d	130 mm	Диаметр отверстия
D	200 mm	Наружный диаметр
B	33 mm	Ширина
C_r	58.000 N	Динамическая грузоподъемность, радиальная
C_{0r}	49.500 N	Статическая грузоподъемность, радиальная
C_{ur}	4.100 N	Предел усталостной нагрузки, радиальный
n_G Grease	10.000 1/min	Limiting speed for grease lubrication
$\approx m$	3,6 kg	Вес



Присоединительные размеры

d_a	142 mm	Диаметр заплечика вала
d_a	H12	Диаметр заплечика вала, допуск
D_a	189 mm	Диаметр заплечика для наружного кольца
D_a	H12	Диаметр заплечика для наружного кольца, допуск
$r_{a\ max}$	2 mm	Макс. радиус галтели
$r_{a1\ max}$	1 mm	Макс. радиус галтели
a	41,7 mm	Расстояние до вершины конуса давления

Габаритные размеры

$r_{\ min}$	2 mm	Minimum chamfer dimension
$r_{1\ min}$	1 mm	Мин. размер монтажной фаски
α	17 °	Contact angle

Диапазон температур

$T_{\ min}$	-30 °C	Мин. рабочая температура
$T_{\ max}$	80 °C	Макс. рабочая температура

Дополнительная информация

$F_{V\ L}$	525 N	Сила предварительного натяга, легк.
$F_{V\ M}$	1.398 N	Сила предварительного натяга, средн.
$F_{V\ H}$	2.957 N	Сила предварительного натяга, тяж.
$K_{aE\ L}$	1.563 N	Усилие отрыва, легк.
$K_{aE\ M}$	4.329 N	Усилие отрыва, средн.
$K_{aE\ H}$	9.590 N	Усилие отрыва, тяж.
$c_{a\ L}$	142 N/μm	Осевая жесткость, легк.
$c_{a\ M}$	211 N/μm	Осевая жесткость, средн.
$c_{a\ H}$	294 N/μm	Осевая жесткость, тяж.



Характеристики



Радиальная нагрузка



Осевая нагрузка в одном направлении



Смазка на весь срок службы, не требуют обслуживания



Смазывание пластичной смазкой



Уплотнения с обеих сторон