

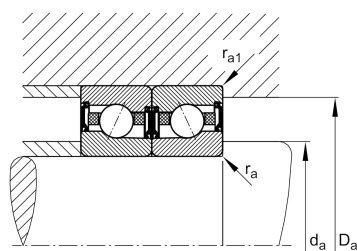
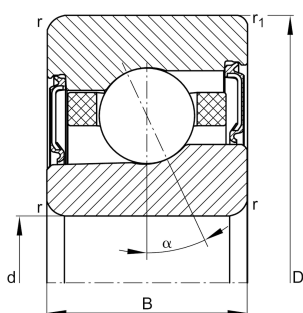
**FAG****M7007-C-2RSD-T-P4S-UL-XL**

Высокоскоростной шпиндельный подшипник

High speed spindle bearing M70..-C-2RSD, adjusted, in pairs or sets, contact angle  $\alpha = 17^\circ$ , lip seals on both sides, non-contact, restricted tolerances

**X-life**

## Техническая информация



## Ваш текущий вариант продукта

Contact angle	C(17°)	Contact angle 17°
Уплотнение	2RSD	Non-contact sealed on both sides and greased "for life"
Outer shape	Standard	Стандарт
Cage	T	Сепаратор из многослойного материала
Tolerance class	P4S	Tolerance class P4S, FAG standard better than P4 to ISO 492:2023
Arrangement bearing set	U	Одиночный подшипник
Preload class	L	Preload light

## Основные размеры и рабочие характеристики

d	35 mm	Диаметр отверстия
D	62 mm	Наружный диаметр
B	14 mm	Ширина
$C_r$	11.300 N	Динамическая грузоподъемность, радиальная
$C_{0r}$	5.300 N	Статическая грузоподъемность, радиальная
$C_{ur}$	560 N	Предел усталостной нагрузки, радиальный
$n_G$ Grease	34.000 1/min	Limiting speed for grease lubrication
$\approx m$	0,16 kg	Вес



### Присоединительные размеры

$d_a$	41 mm	Диаметр заплечика вала
$d_a$	H12	Диаметр заплечика вала, допуск
$D_a$	56 mm	Диаметр заплечика для наружного кольца
$D_a$	H12	Диаметр заплечика для наружного кольца, допуск
$r_{a \max}$	1 mm	Макс. радиус галтели
$r_{a1 \max}$	0,3 mm	Макс. радиус галтели
$a$	14,4 mm	Расстояние до вершины конуса давления

### Габаритные размеры

$r_{\min}$	1 mm	Minimum chamfer dimension
$r_{1 \min}$	0,6 mm	Мин. размер монтажной фаски
$\alpha$	17 °	Contact angle

### Диапазон температур

$T_{\min}$	-30 °C	Мин. рабочая температура
$T_{\max}$	80 °C	Макс. рабочая температура

### Дополнительная информация

$F_{VL}$	56 N	Сила предварительного натяга, легк.
$F_{VM}$	148 N	Сила предварительного натяга, средн.
$F_{VN}$	311 N	Сила предварительного натяга, тяж.
$K_{aEL}$	164 N	Усилие отрыва, легк.
$K_{aEM}$	448 N	Усилие отрыва, средн.
$K_{aEN}$	979 N	Усилие отрыва, тяж.
$c_{aL}$	34 N/μm	Осевая жесткость, легк.
$c_{aM}$	49 N/μm	Осевая жесткость, средн.
$c_{aN}$	67 N/μm	Осевая жесткость, тяж.



## Характеристики

---



Радиальная нагрузка



Осевая нагрузка в одном направлении



Смазка на весь срок службы, не требуют обслуживания



Смазывание пластичной смазкой



Уплотнения с обеих сторон