

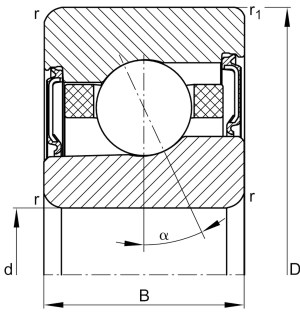
**FAG****M7005-C-2RSD-T-P4S-UL-XL**

Высокоскоростной шпиндельный подшипник

High speed spindle bearing M70..-C-2RSD, adjusted, in pairs or sets, contact angle $\alpha = 17^\circ$, lip seals on both sides, non-contact, restricted tolerances

X-life

Техническая информация



Ваш текущий вариант продукта

| | | |
|-------------------------|----------|--|
| Contact angle | C(17°) | Contact angle 17° |
| Уплотнение | 2RSD | Non-contact sealed on both sides and greased "for life" |
| Outer shape | Standard | Стандарт |
| Cage | T | Сепаратор из многослойного материала |
| Tolerance class | P4S | Tolerance class P4S, FAG standard better than P4 to ISO 492:2023 |
| Arrangement bearing set | U | Одиночный подшипник |
| Preload | L | Preload light |

Основные размеры и рабочие характеристики

| | | |
|-----------------|--------------|---|
| d | 25 mm | Диаметр отверстия |
| D | 47 mm | Наружный диаметр |
| B | 12 mm | Ширина |
| C_r | 8.000 N | Динамическая грузоподъемность, радиальная |
| C_{0r} | 3.250 N | Статическая грузоподъемность, радиальная |
| C_{ur} | 345 N | Предел усталостной нагрузки, радиальный |
| n_G Grease | 45.000 1/min | Limiting speed for grease lubrication |
| $\approx m$ | 0,079 kg | Вес |



Присоединительные размеры

| | | |
|---------------|---------|--|
| d_a | 30 mm | Диаметр заплечика вала |
| d_a | H12 | Диаметр заплечика вала, допуск |
| D_a | 42 mm | Диаметр заплечика для наружного кольца |
| D_a | H12 | Диаметр заплечика для наружного кольца, допуск |
| $r_{a \max}$ | 0,6 mm | Макс. радиус галтели |
| $r_{a1 \max}$ | 0,3 mm | Макс. радиус галтели |
| a | 11,5 mm | Расстояние до вершины конуса давления |

Габаритные размеры

| | | |
|--------------|--------|-----------------------------|
| r_{\min} | 0,6 mm | Minimum chamfer dimension |
| $r_{1 \min}$ | 0,3 mm | Мин. размер монтажной фаски |
| α | 17 ° | Contact angle |

Диапазон температур

| | | |
|------------|--------|---------------------------|
| T_{\min} | -30 °C | Мин. рабочая температура |
| T_{\max} | 80 °C | Макс. рабочая температура |

Дополнительная информация

| | | |
|-----------|---------|--------------------------------------|
| F_{VL} | 34 N | Сила предварительного натяга, легк. |
| F_{VM} | 91 N | Сила предварительного натяга, средн. |
| F_{VN} | 191 N | Сила предварительного натяга, тяж. |
| K_{aEL} | 101 N | Усилие отрыва, легк. |
| K_{aEM} | 275 N | Усилие отрыва, средн. |
| K_{aEN} | 601 N | Усилие отрыва, тяж. |
| c_{aL} | 24 N/μm | Осевая жесткость, легк. |
| c_{aM} | 35 N/μm | Осевая жесткость, средн. |
| c_{aN} | 48 N/μm | Осевая жесткость, тяж. |



Характеристики



Радиальная нагрузка



Осевая нагрузка в одном направлении



Смазка на весь срок службы, не требуют обслуживания



Смазывание пластичной смазкой



Уплотнения с обеих сторон