



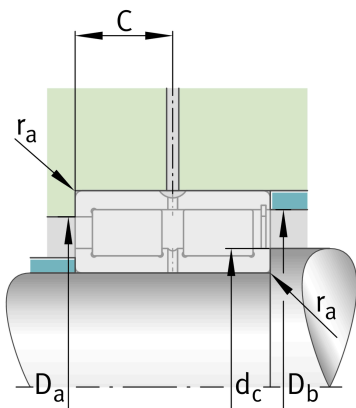
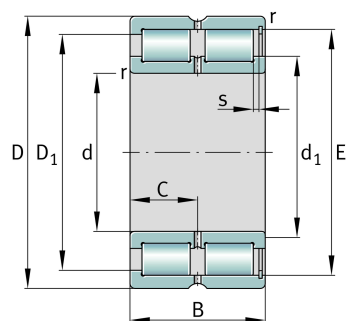
## SL185013-XL [↗](#)

### Цилиндрический роликоподшипник

Цилиндрический роликоподшипник  
SL1850..-A-XL, без сепаратора,  
двухрядный, 1 борт на наружном кольце,  
3 борта на внутреннем кольце, тип SL18

X-life

## Техническая информация



### Ваш текущий вариант продукта

Design	A	Внутренний вариант A
Радиальный зазор	CN (Group N)	Normal internal clearance
Tolerance class	PN	Нормальный (PN)
Number of rows	2	Double-row design

### Основные размеры и рабочие характеристики

d	65 mm	Диаметр отверстия
D	100 mm	Наружный диаметр
B	46 mm	Ширина
C <sub>r</sub>	223.000 N	Динамическая грузоподъемность, радиальная
C <sub>0r</sub>	315.000 N	Статическая грузоподъемность, радиальная
C <sub>ur</sub>	53.000 N	Предел усталостной нагрузки, радиальный
n <sub>G</sub>	4.000 1/min	Предельная частота вращения
n <sub>gr</sub>	2.500 1/min	Номинальная тепловая частота вращения
≈m	1,32 kg	Вес



### Присоединительные размеры

$d_{c \min}$	78 mm	Мин. заплечик вала
$d_{a \min}$	78,1 mm	Мин. диаметр заплечика вала
$D_{a \max}$	88,5 mm	Макс. диаметр заплечика корпуса
$r_{a \max}$	1,1 mm	Макс. радиус галтели
$D_{e \min}$	88,3 mm	Мин. диаметр заплечика корпуса

### Габаритные размеры

$r_{\min}$	1,1 mm	Мин. размер монтажной фаски
$r_{1 \min}$	2 mm	Мин. размер монтажной фаски
$s$	1,5 mm	Осевое перемещение
$C$	23 mm	Расстояние до смазочного отверстия
$d_1$	78,1 mm	Макс. диаметр бортика внутреннего кольца
$D_1 \min$	88,3 mm	Мин. диаметр бортика наружного кольца
$E$	93,1 mm	Диаметр дорожки качения наружного кольца

### Диапазон температур

$T_{\min}$	-30 °C	Мин. рабочая температура
$T_{\max}$	120 °C	Макс. рабочая температура

### Характеристики



Радиальная нагрузка



Осевая нагрузка в одном направлении



Смазывание пластичной смазкой



Смазывание маслом



Без уплотнений