

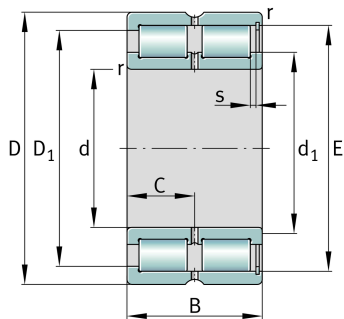
**SL185012-XL**

## Цилиндрический роликоподшипник

Цилиндрический роликоподшипник  
SL1850..-A-XL, без сепаратора,  
двухрядный, 1 борт на наружном кольце,  
3 борта на внутреннем кольце, тип SL18

X-life

## Техническая информация

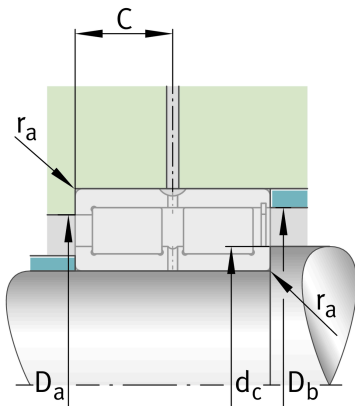


## Ваш текущий вариант продукта

Design	A	Внутренний вариант A
Радиальный зазор	CN (Group N)	Normal internal clearance
Tolerance class	PN	Нормальный (PN)
Number of rows	2	Double-row design

## Основные размеры и рабочие характеристики

d	60 mm	Диаметр отверстия
D	95 mm	Наружный диаметр
B	46 mm	Ширина
$C_r$	212.000 N	Динамическая грузоподъемность, радиальная
$C_{0r}$	285.000 N	Статическая грузоподъемность, радиальная
$C_{ur}$	48.500 N	Предел усталостной нагрузки, радиальный
$n_G$	4.350 1/min	Предельная частота вращения
$n_{gr}$	2.800 1/min	Номинальная тепловая частота вращения
$m$	1,24 kg	Вес





### Присоединительные размеры

$d_{c \min}$	71,5 mm	Мин. заплечик вала
$d_{a \min}$	71,7 mm	Мин. диаметр заплечика вала
$D_{a \max}$	82 mm	Макс. диаметр заплечика корпуса
$r_{a \max}$	1,1 mm	Макс. радиус галтели
$D_{e \min}$	81,9 mm	Мин. диаметр заплечика корпуса

### Габаритные размеры

$r_{\min}$	1,1 mm	Мин. размер монтажной фаски
$r_{1 \min}$	2 mm	Мин. размер монтажной фаски
$s$	1,5 mm	Осевое перемещение
$C$	23 mm	Расстояние до смазочного отверстия
$d_1$	71,7 mm	Макс. диаметр бортика внутреннего кольца
$D_1 \min$	81,9 mm	Мин. диаметр бортика наружного кольца
$E$	86,7 mm	Диаметр дорожки качения наружного кольца

### Диапазон температур

$T_{\min}$	-30 °C	Мин. рабочая температура
$T_{\max}$	120 °C	Макс. рабочая температура

### Характеристики



Радиальная нагрузка



Осевая нагрузка в одном направлении



Смазывание пластичной смазкой



Смазывание маслом



Без уплотнений