



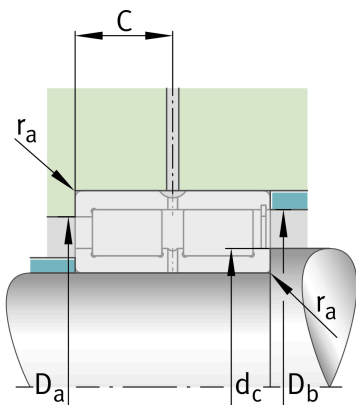
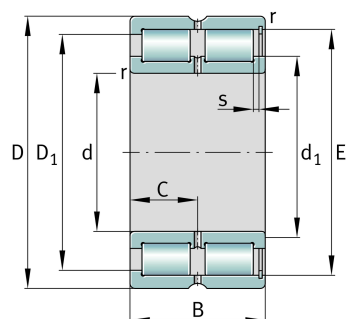
SL185008-XL [↗](#)

Цилиндрический роликоподшипник

Цилиндрический роликоподшипник
SL1850..-A-XL, без сепаратора,
двухрядный, 1 борт на наружном кольце,
3 борта на внутреннем кольце, тип SL18

X-life

Техническая информация



Ваш текущий вариант продукта

Design	A	Внутренний вариант A
Радиальный зазор	CN (Group N)	Normal internal clearance
Tolerance class	PN	Normal (ISO 492:2023)
Number of rows	2	Double-row design

Основные размеры и рабочие характеристики

d	40 mm	Диаметр отверстия
D	68 mm	Наружный диаметр
B	38 mm	Ширина
C _r	113.000 N	Динамическая грузоподъемность, радиальная
C _{0r}	133.000 N	Статическая грузоподъемность, радиальная
C _{ur}	22.800 N	Предел усталостной нагрузки, радиальный
n _G	6.300 1/min	Предельная частота вращения
n _{gr}	4.200 1/min	Номинальная тепловая частота вращения
≈m	0,56 kg	Вес



Присоединительные размеры

$d_{c \min}$	50,5 mm	Мин. заплечик вала
$d_{a \min}$	50,5 mm	Мин. диаметр заплечика вала
$D_{a \max}$	57,5 mm	Макс. диаметр заплечика корпуса
$r_{a \max}$	1 mm	Макс. радиус галтели
$D_{e \min}$	57,2 mm	Мин. диаметр заплечика корпуса

Габаритные размеры

r_{\min}	1 mm	Мин. размер монтажной фаски
$r_{1 \min}$	1,5 mm	Мин. размер монтажной фаски
s	1,5 mm	Осевое перемещение
C	19 mm	Расстояние до смазочного отверстия
d_1	50,5 mm	Макс. диаметр бортика внутреннего кольца
$D_1 \min$	57,2 mm	Мин. диаметр бортика наружного кольца
E	61,7 mm	Диаметр дорожки качения наружного кольца

Диапазон температур

T_{\min}	-30 °C	Мин. рабочая температура
T_{\max}	120 °C	Макс. рабочая температура

Характеристики



Радиальная нагрузка



Осевая нагрузка в одном направлении



Смазывание пластичной смазкой



Смазывание маслом



Без уплотнений