

**FAG****K687-672** [↗](#)

Конический роликоподшипник

Tapered roller bearings K-Series, in inch sizes, separable

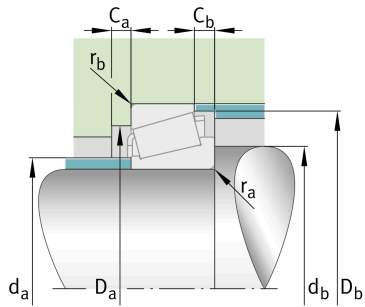
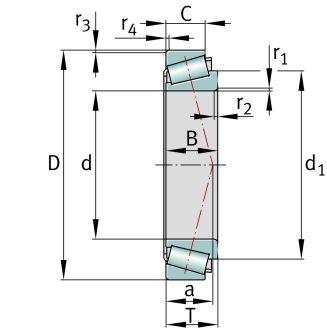
## Teknik bilgiler

## Ваш текущий вариант продукта

Tolerance class	ABMA4	Класс 4 (ANSI/ABMA 19.2:2013)
Heat treatment	Standard	
Cage	Standard	Sheet steel cage, window cage, roller-guided
Quality level	Standard	Стандартные
Number of rows	1	Single-row design

## Основные размеры и рабочие характеристики

d	101,6 mm	Диаметр отверстия
D	168,275 mm	Наружный диаметр
B	41,275 mm	Ширина внутреннего кольца
C	30,162 mm	Ширина наружного кольца
T	41,275 mm	Width, total
C <sub>r</sub>	226.000 N	Динамическая грузоподъемность, радиальная
C <sub>0r</sub>	350.000 N	Статическая грузоподъемность, радиальная
C <sub>ur</sub>	42.000 N	Предел усталостной нагрузки, радиальный
n <sub>G</sub>	4.100 1/min	Предельная частота вращения
n <sub>gr</sub>	3.150 1/min	Thermal speed rating
≈m	3,45 kg	Вес





### Присоединительные размеры

$d_{a \max}$	112 mm	Макс. диаметр заплечика вала
$d_{b \min}$	118 mm	Minimum diameter of shaft shoulder
$D_{a \min}$	149 mm	Minimum diameter of housing shoulder
$D_{a \max}$	156 mm	Макс. диаметр заплечика корпуса
$D_{b \min}$	160 mm	Minimum diameter of housing shoulder
$C_{a \min}$	7 mm	Minimum axial space
$C_{b \min}$	11 mm	Minimum axial space
$r_{a \max}$	3,6 mm	Maximum fillet radius of shaft
$r_{b \max}$	3,3 mm	Maximum fillet radius of housing

### Габаритные размеры

$r_{1, 2 \min}$	3,6 mm	Minimum chamfer dimension of inner ring back face
$r_{3, 4 \min}$	3,3 mm	Minimum chamfer dimension of outer ring back face
$a$	38 mm	Расстояние до вершины конуса давления
$d_1$	133,2 mm	Диаметр большого бортика внутреннего кольца

### Диапазон температур

$T_{\min}$	-30 °C	Operating temperature min.
$T_{\max}$	120 °C	Operating temperature max.

### Коэффициенты для расчета

$e$	0,47	Предельное значение $F_a/F_r$ для применимости различн. значений коэффициентов X и Y
$Y$	1,28	Dynamic axial load factor
$Y_0$	0,7	Static axial load factor



## Характеристики



Радиальная нагрузка



Осевая нагрузка в одном направлении



Смазывание пластичной смазкой



Смазывание маслом



Без уплотнений