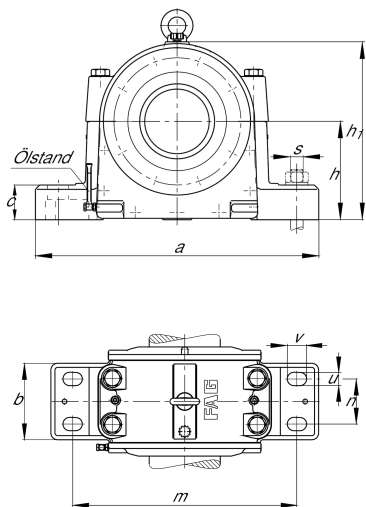


**FAG****LOE618-N-BF-L**

## Стационарный корпус

Стационарный корпус, разъемный,  
для самоустанавливающихся  
роликподшипников, под смазку маслом

## Техническая информация



## Основные размеры и рабочие характеристики

d	80 mm	Shaft diameter
a	500 mm	Длина основания
h <sub>1</sub>	305 mm	Высота
g <sub>1</sub>	250 mm	Общая ширина
≈m	73 kg	Вес

## Габаритные размеры

b	165 mm	Ширина основания
c	55 mm	Высота основания
D	190 mm	Наружный диаметр подшипника
g	175 mm	Ширина тела корпуса
h	175 mm	Высота центра
m	420 mm	Расстояние, крепежные отверстия
n	80 mm	Расстояние между отверстиями, ширина
s	M24	Размер крепежных винтов
u	30 mm	Ширина продолговатого отверстия
v	45 mm	Длина продолговатого отверстия

## Дополнительная информация

2,3 l	Количество масла, первое заполнение
85 mm	Макс. высота уровня масла
65 mm	Мин. высота уровня масла



### Диапазон температур

$T_{min}$	-20 °C	Мин. рабочая температура
$T_{max}$	100 °C	Макс. рабочая температура