



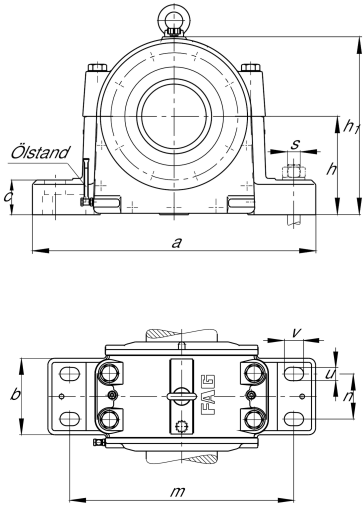
FAG

LOE540-N-BL-L

Стационарный корпус

Стационарный корпус, разъемный, для самоустанавливающихся роликоподшипников, под смазку маслом

Техническая информация



Основные размеры и рабочие характеристики

d	180 mm	Shaft diameter
a	830 mm	Длина основания
h ₁	510 mm	Высота
g ₁	344 mm	Общая ширина
≈m	250 kg	Вес

Габаритные размеры

b	240 mm	Ширина основания
c	90 mm	Высота основания
D	360 mm	Наружный диаметр подшипника
g	260 mm	Ширина тела корпуса
h	280 mm	Высота центра
m	670 mm	Расстояние, крепежные отверстия
n	130 mm	Расстояние между отверстиями, ширина
s	M42	Размер крепежных винтов
u	48 mm	Ширина продолговатого отверстия
v	70 mm	Длина продолговатого отверстия

Дополнительная информация

7,2 l	Количество масла, первое заполнение
100 mm	Макс. высота уровня масла
75 mm	Мин. высота уровня масла

Это техническое описание содержит только обзор размеров и значений грузоподъемности выбранного продукта. Обязательно учитывайте приведенную ниже информацию и соблюдайте инструкцию для этого продукта. Для получения более подробной информации используйте контактную форму на нашем сайте



Диапазон температур

T_{min}	-20 °C	Мин. рабочая температура
T_{max}	100 °C	Макс. рабочая температура