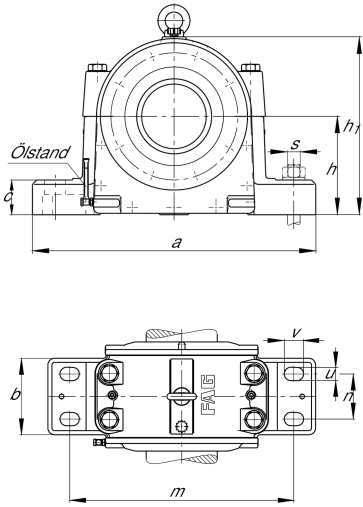
**FAG****LOE519-N-BL-L**

Plummer block housing

Plummer block housing, split, for spherical roller bearings, oil-lubrication

Teknik bilgiler



Основные размеры и рабочие характеристики

d	85 mm	Shaft diameter
a	490 mm	Длина основания
h ₁	270 mm	Высота
g ₁	250 mm	Общая ширина
≈m	60 kg	Аğırlık

Габаритные размеры

b	160 mm	Ширина основания
c	50 mm	Высота основания
D	170 mm	Наружный диаметр подшипника
g	170 mm	Ширина тела корпуса
h	150 mm	Высота центра
m	400 mm	Расстояние, крепежные отверстия
n	80 mm	Расстояние между отверстиями, ширина
s	M24	Размер крепежных винтов
u	30 mm	Ширина продолговатого отверстия
v	45 mm	Длина продолговатого отверстия

Дополнительная информация

1,6 l	Количество масла, первое заполнение
70 mm	Макс. высота уровня масла
55 mm	Мин. высота уровня масла



Диапазон температур

T _{min}	-20 °C	Мин. рабочая температура
T _{max}	100 °C	Макс. рабочая температура