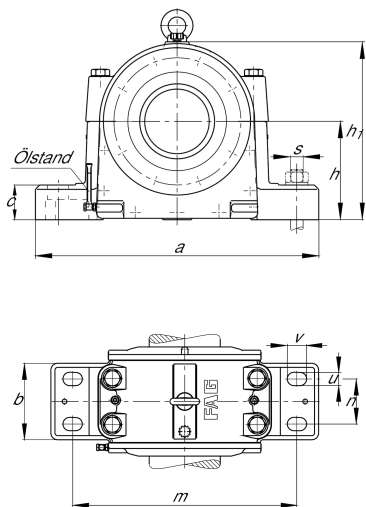


**FAG****LOE310-N-BL-L**

Стационарный корпус

Стационарный корпус, разъемный,
для самоустанавливающихся
роликоподшипников, под смазку маслом

Техническая информация



Основные размеры и рабочие характеристики

d	50 mm	Shaft diameter
a	350 mm	Длина основания
h ₁	205 mm	Высота
g ₁	210 mm	Общая ширина
≈m	30 kg	Вес

Габаритные размеры

b	125 mm	Ширина основания
c	40 mm	Высота основания
D	110 mm	Наружный диаметр подшипника
d ₂	55 mm	Диаметр заплечика вала
d ₅	M50X2	Резьба шлицевой гайки
g	135 mm	Ширина тела корпуса
h	115 mm	Высота центра
m	290 mm	Расстояние, крепежные отверстия
n	75 mm	Расстояние между отверстиями, ширина
s	M16	Размер крепежных винтов
u	20 mm	Ширина продолговатого отверстия
v	30 mm	Длина продолговатого отверстия
w	52 mm	Ширина крепежного элемента



Дополнительная информация

0,9 l	Количество масла, первое заполнение
65 mm	Макс. высота уровня масла
50 mm	Мин. высота уровня масла

Диапазон температур

T _{min}	-20 °C	Мин. рабочая температура
T _{max}	100 °C	Макс. рабочая температура