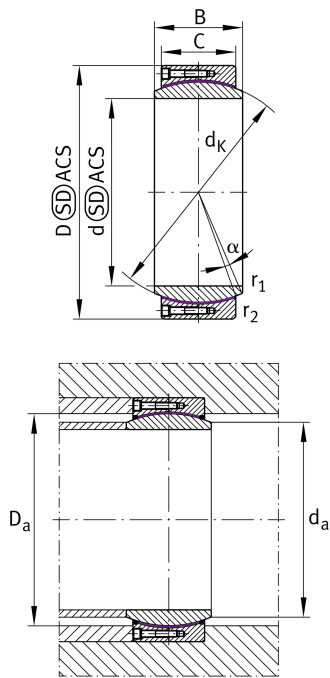


**GE360-DF-G9** [↗](#)

Сферический шарнирный подшипник

Радиальный шарнирный подшипник,
малообслуживаемый, пара скольжения:
GFK/твердый хром, DIN ISO 12240-1,
размерная серия C, открытое исполнение

Техническая информация



Ваш текущий вариант продукта

Maintenance	Maintenance free	
Уплотнение	Without	Without
Радиальный зазор	CN (Group N)	Normal internal clearance
Bore lining	Without	
Coating	G9	Outer ring- lateral surface hard chromium coated (Durotect CMT), bore tolerance H7
Fabric	GFK+PTFE	Glass fibre-reinforced sliding plastic plate with additives of PTFE
Material	Steel	

Основные размеры и рабочие характеристики

d	360 mm	Диаметр отверстия подшипника
C _r	3.360.000 N	Динамическая грузоподъемность, радиальная
D	480 mm	Наружный диаметр подшипника
B	160 mm	Ширина внутреннего кольца
C	135 mm	Ширина наружного кольца
C _{0r}	5.040.000 N	Статическая грузоподъемность, радиальная
≈m	78 kg	Вес



Присоединительные размеры

$r_{1\text{min}}$	1,1 mm	Edge Spacing
$r_{2\text{min}}$	1 mm	Размер монтажной фаски
D_{amin}	403 mm	Диаметр соединения с корпусом
d_{amax}	388,3 mm	Connection measurement, inner ring

Габаритные размеры

$d_{\text{К}}$	420 mm	Диаметр сферы
α	3,6 °	Угол опрокидывания
d_{T}	H7	Диаметр отверстия подшипника, допуск
D_{OT}	0 mm	Наружный диаметр, верхнее отклонение допуска
D_{UT}	-0,06 mm	Наружный диаметр, нижнее отклонение допуска
B_{OT}	0 mm	Ширина внутреннего кольца, верхнее отклонение допуска
d_{UT}	0 mm	Bore diameter bearing, lower tolerance
B_{UT}	-0,4 mm	Ширина внутреннего кольца, нижнее отклонение допуска
d_{OT}	0,057 mm	Диаметр отверстия подшипника, верхнее отклонение допуска
C_{OT}	0 mm	Ширина наружного кольца, верхнее отклонение допуска
C_{UT}	-0,4 mm	Ширина наружного кольца, нижнее отклонение допуска
G_{r}	0,135-0,36	Радиальный зазор
G_{rmax}	0,36 mm	Radial clearance, maximum
G_{rmin}	0,135 mm	Radial clearance, minimum

Диапазон температур

T_{min}	-20 °C	Мин. рабочая температура
T_{max}	75 °C	Макс. рабочая температура



Характеристики

-  Радиальная нагрузка
-  Осевая нагрузка в одном направлении
-  Осевая нагрузка в обоих направлениях
-  Смазка на весь срок службы, не требуют обслуживания
-  Смазывание пластичной смазкой
-  Без уплотнений
-  Крупногабаритный подшипник
-  Статические угловые и линейные несоосности
-  Динамические угловые и линейные несоосности