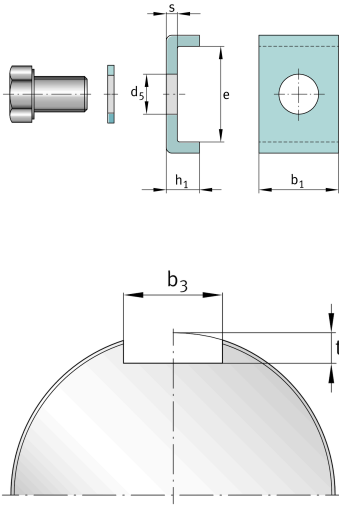
**FAG****MS31/1000**

Стопорная шайба

Стопорная шайба MS, шлицевая гайка,  
DIN5406

## Техническая информация

**Основные размеры и рабочие характеристики**

b <sub>1</sub>	70 mm	Длина стопорной скобы
e	88 mm	Ширина стопорной скобы (внутренняя)
h <sub>1</sub>	21 mm	Высота стопорной скобы
≈m	0,744 kg	Вес

**Присоединительные размеры**

b <sub>3</sub>	72 mm	Ширина паза
t	16 mm	Глубина паза

**Габаритные размеры**

s	7 mm	Толщина
d <sub>5</sub>	26 mm	Диаметр крепежного отверстия

**Дополнительная информация**

M24x45	Винт с шестигранной головкой
740 Nm	Момент затяжки винта