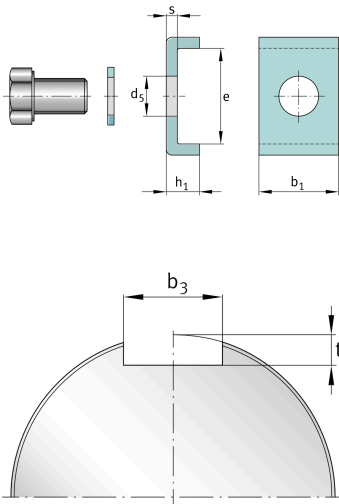


**FAG****MS30/1500**

Стопорная шайба

Стопорная шайба MS, шлицевая гайка,
DIN5406

Техническая информация

**Основные размеры и рабочие характеристики**

b_1	60 mm	Длина стопорной скобы
e	56 mm	Ширина стопорной скобы (внутренняя)
h_1	21 mm	Высота стопорной скобы
m	0,466 kg	Вес

Присоединительные размеры

b_3	62 mm	Ширина паза
t	16 mm	Глубина паза

Габаритные размеры

s	7 mm	Толщина
d_5	22 mm	Диаметр крепежного отверстия

Дополнительная информация

M20x40	Винт с шестигранной головкой
430 Nm	Момент затяжки винта