

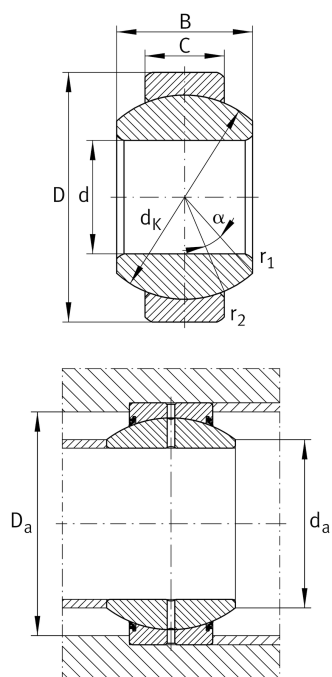
**GE10-FO**

Сферический шарнирный подшипник



Радиальный шарнирный подшипник, обслуживаемый, пара скольжения: сталь/сталь, DIN ISO 12240-1, размерная серия G, открытое исполнение

Техническая информация



Ваш текущий вариант продукта

Maintenance	Maintenance required	
Material	Steel	
Уплотнение	Without	без
Радиальный зазор	CN (Group N)	Normal internal clearance
Coating	Durotect M	Inner- and outer ring coated with Durotect M (Manganese Phosphate)

Основные размеры и рабочие характеристики

d	10 mm	Диаметр отверстия подшипника
D	22 mm	Наружный диаметр подшипника
B	12 mm	Ширина внутреннего кольца
C _r	10.800 N	Динамическая грузоподъемность, радиальная
C _{0r}	54.000 N	Статическая грузоподъемность, радиальная
≈m	0,021 kg	Вес

Присоединительные размеры

r _{1smin}	0,3 mm	Размер монтажной фаски
r _{2smin}	0,3 mm	Размер монтажной фаски
d _{a max}	13,4 mm	Присоединительный размер внутреннего кольца
D _{a min}	17,5 mm	Диаметр соединения с корпусом



Габаритные размеры

C	7 mm	Ширина наружного кольца
d _К	18 mm	Диаметр сферы
α	18 °	Угол опрокидывания
d _{ОТ}	0 mm	Диаметр отверстия подшипника, верхнее отклонение допуска
d _{УТ}	-0,008 mm	Диаметр отверстия подшипника, нижнее отклонение допуска
D _{ОТ}	0 mm	Наружный диаметр, верхнее отклонение допуска
D _{УТ}	-0,009 mm	Наружный диаметр, нижнее отклонение допуска
B _{ОТ}	0 mm	Ширина внутреннего кольца, верхнее отклонение допуска
B _{УТ}	-0,12 mm	Ширина внутреннего кольца, нижнее отклонение допуска
C _{ОТ}	0 mm	Ширина наружного кольца, верхнее отклонение допуска
C _{УТ}	-0,24 mm	Ширина наружного кольца, нижнее отклонение допуска
G _r	0,032 - 0,068	Радиальный зазор
G _{rmax}	0,068 mm	Radial clearance, maximum
G _{rmin}	0,032 mm	Radial clearance, minimum

Диапазон температур

T _{min}	-60 °C	Мин. рабочая температура
T _{max}	200 °C	Макс. рабочая температура



Характеристики



Радиальная нагрузка



Осевая нагрузка в одном направлении



Осевая нагрузка в обоих направлениях



Смазывание пластичной смазкой



Без уплотнений



Статические угловые и линейные несоосности



Динамические угловые и линейные несоосности