



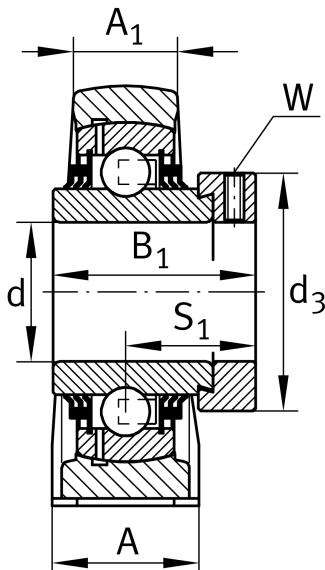
## TSHE40-XL-N [↗](#)

Узел стационарного корпуса

Узлы со стационарным корпусом TSHE, корпус из серого чугуна, подшипник с эксцентриковым закрепительным кольцом, T-уплотнения

X-life

### Техническая информация



#### Ваш текущий вариант продукта

Groove	N	Чугунный корпус с пазом для торцевой крышки
Material	GG	Grey cast iron

#### Основные размеры и рабочие характеристики

d	40 mm	Диаметр отверстия
L	116 mm	Общая длина
H 2	99 mm	Высота
≈m	1,659 kg	Вес

#### Присоединительные размеры

J	88,9 mm	Расстояние, крепежные отверстия
K	M12	Резьба крепежного отверстия

#### Габаритные размеры

H	49,2 mm	Расстояние, ось вала
A	48 mm	Ширина (основание)
A 1	30 mm	Ширина (головка)
Q	M6	Присоединительная резьба для смазывания
S 1	35,1 mm	Расстояние от закрепительного элемента до дорожки качения



### Дополнительная информация

SHE08	Корпус
GE40-XL-KTT-B	Условное обозначение подшипника
KASK08	Защитная крышка

### Диапазон температур

T <sub>min</sub>	-20 °C	Мин. рабочая температура
T <sub>max</sub>	120 °C	Макс. рабочая температура