



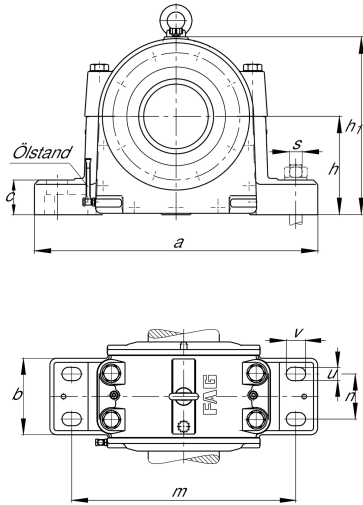
**FAG**

**LOE532-N-BL-L**

Стационарный корпус

Стационарный корпус, разъемный, для самоустанавливающихся роликоподшипников, под смазку маслом

Техническая информация



Основные размеры и рабочие характеристики

d	140 mm	Shaft diameter
a	660 mm	Длина основания
h <sub>1</sub>	400 mm	Высота
g <sub>1</sub>	290 mm	Общая ширина
≈m	145 kg	Вес

Габаритные размеры

b	200 mm	Ширина основания
c	70 mm	Высота основания
D	290 mm	Наружный диаметр подшипника
g	210 mm	Ширина тела корпуса
h	220 mm	Высота центра
m	530 mm	Расстояние, крепежные отверстия
n	110 mm	Расстояние между отверстиями, ширина
s	M36	Размер крепежных винтов
u	42 mm	Ширина продолговатого отверстия
v	60 mm	Длина продолговатого отверстия

Дополнительная информация

4,7 l	Количество масла, первое заполнение
80 mm	Макс. высота уровня масла
60 mm	Мин. высота уровня масла

Это техническое описание содержит только обзор размеров и значений грузоподъемности выбранного продукта. Обязательно учитывайте приведенную ниже информацию и соблюдайте инструкцию для этого продукта. Для получения более подробной информации используйте контактную форму на нашем сайте



### Диапазон температур

$T_{min}$	-20 °C	Мин. рабочая температура
$T_{max}$	100 °C	Макс. рабочая температура