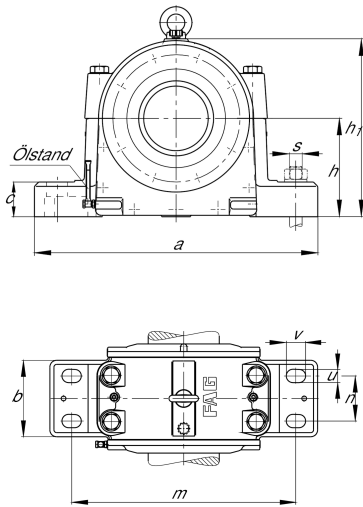


**FAG****LOE324-N-BF-L**

Стационарный корпус

Стационарный корпус, разъемный,
для самоустанавливающихся
роликоподшипников, под смазку маслом

Техническая информация



Основные размеры и рабочие характеристики

d	120 mm	Shaft diameter
a	660 mm	Длина основания
h ₁	390 mm	Высота
g ₁	300 mm	Общая ширина
≈m	142 kg	Вес

Габаритные размеры

b	200 mm	Ширина основания
c	75 mm	Высота основания
D	260 mm	Наружный диаметр подшипника
d ₂	126 mm	Диаметр заплечика вала
d ₅	M120X2	Резьба шлицевой гайки
g	210 mm	Ширина тела корпуса
h	220 mm	Высота центра
m	530 mm	Расстояние, крепежные отверстия
n	110 mm	Расстояние между отверстиями, ширина
s	M36	Размер крепежных винтов
u	42 mm	Ширина продолговатого отверстия
v	60 mm	Длина продолговатого отверстия
w	90 mm	Ширина крепежного элемента



Дополнительная информация

4,2 l	Количество масла, первое заполнение
90 mm	Макс. высота уровня масла
65 mm	Мин. высота уровня масла

Диапазон температур

T _{min}	-20 °C	Мин. рабочая температура
T _{max}	100 °C	Макс. рабочая температура