



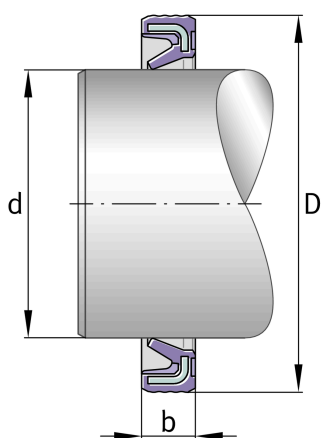
### G55X63X5 [↗](#)

Радиальное уплотнение вала

Single lip sealing ring G



## Техническая информация



### Ваш текущий вариант продукта

Уплотнение NBR

### Основные размеры и рабочие характеристики

D 63 mm Наружный диаметр

≈m 7,404 g Вес

### Основные размеры

B 5 mm Width