



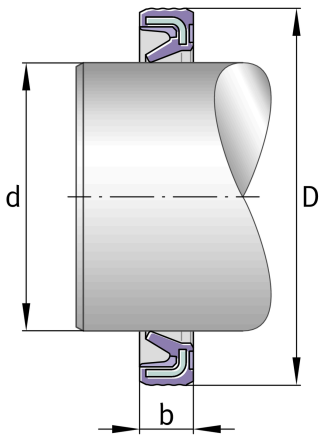
G50X62X5 [↗](#)

Радиальное уплотнение вала

Single lip sealing ring G



Техническая информация



Ваш текущий вариант продукта

Уплотнение NBR

Основные размеры и рабочие характеристики

D 62 mm Наружный диаметр

≈m 10,338 g Вес

Основные размеры

B 5 mm Width