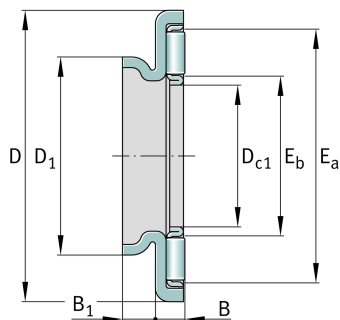


AXW15

Упорный игольчатый подшипник

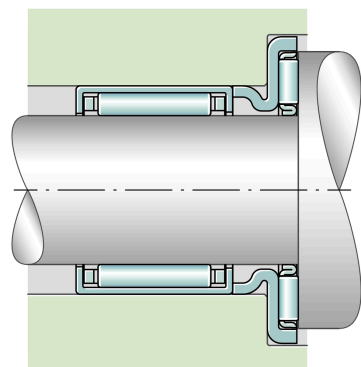
Упорный игольчатый подшипник AXK с кольцом, одностороннего действия

Техническая информация



Основные размеры и рабочие характеристики

D_{c1}	15 mm	Сепаратор, диаметр отверстия
D	31 mm	Наружный диаметр кольца упорного подшипника
B	3,2 mm	Высота подшипника
B_1	3,5 mm	Высота центрирующего буртика
D_1	21 mm	Наружный диаметр центрирующего буртика
E_a	27 mm	Размеры дорожки качения
E_b	17 mm	Размеры дорожки качения
C	11.400 N	Динамическая грузоподъемность, осевая
C_{0a}	36.000 N	Статическая грузоподъемность, осевая
c_{ua}	3.650 N	Предел усталостной нагрузки, осевой
n_G	13.400 1/min	Предельная частота вращения
n_{gr}	6.400 1/min	Номинальная тепловая частота вращения
m	10,5 g	Вес





Дополнительная информация

AS1528	Кольцо упорного подшипника
HK1514-RS	Подшипники роликовые игольчатые
HK1516	Подшипники роликовые игольчатые с одним наружным штампованным кольцом
HK1522-ZW	Подшипники роликовые игольчатые с одним наружным штампованным кольцом
HK1512	Игольчатые подшипники с одним наружным штампованным кольцом для восприятия радиальных сил
BK1512	Подшипник роликовый игольчатый с одним наружным штампованным кольцом, закрытым с одной стороны
BK1516	Подшипник роликовый игольчатый с одним наружным штампованным кольцом, закрытым с одной стороны

Характеристики

-  Осевая нагрузка в одном направлении
-  Смазывание пластичной смазкой
-  Смазывание маслом
-  Без уплотнений
-  Компактная конструкция

