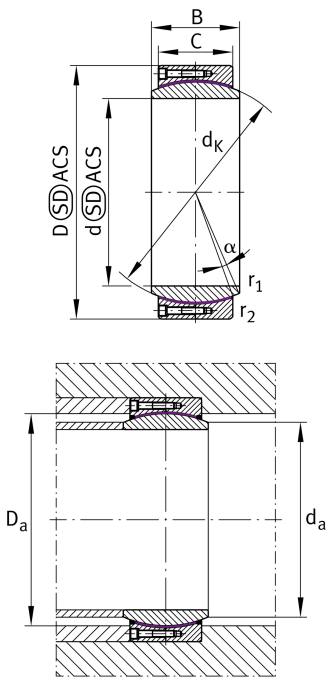


**GE440-DF-G9**

## Сферический шарнирный подшипник

Радиальный шарнирный подшипник,  
малообслуживаемый, пара скольжения:  
GFK/твердый хром, DIN ISO 12240-1,  
размерная серия C, открытое исполнение

## Техническая информация



## Ваш текущий вариант продукта

Maintenance	Maintenance free	
Уплотнение	Without	Without
Радиальный зазор	CN (Group N)	Normal internal clearance
Bore lining	Without	
Coating	G9	Outer ring- lateral surface hard chromium coated (Durotect CMT), bore tolerance H7
Fabric	GFK+PTFE	Glass fibre-reinforced sliding plastic plate with additives of PTFE
Material	Steel	

## Основные размеры и рабочие характеристики

d	440 mm	Диаметр отверстия подшипника
C <sub>r</sub>	5.760.000 N	Динамическая грузоподъемность, радиальная
D	600 mm	Наружный диаметр подшипника
B	218 mm	Ширина внутреннего кольца
C	185 mm	Ширина наружного кольца
C <sub>0r</sub>	8.640.000 N	Статическая грузоподъемность, радиальная
≈m	176,9 kg	Вес



### Присоединительные размеры

$r_{1\text{min}}$	1,5 mm	Edge Spacing
$r_{2\text{min}}$	1 mm	Размер монтажной фаски
$D_{\text{amin}}$	491 mm	Диаметр соединения с корпусом
$d_{\text{amax}}$	472,1 mm	Connection measurement, inner ring

### Габаритные размеры

$d_{\text{К}}$	520 mm	Диаметр сферы
$\alpha$	3,9 °	Угол опрокидывания
$d_{\text{T}}$	H7	Диаметр отверстия подшипника, допуск
$D_{\text{OT}}$	0 mm	Наружный диаметр, верхнее отклонение допуска
$D_{\text{UT}}$	-0,06 mm	Наружный диаметр, нижнее отклонение допуска
$B_{\text{OT}}$	0 mm	Ширина внутреннего кольца, верхнее отклонение допуска
$d_{\text{UT}}$	0 mm	Bore diameter bearing, lower tolerance
$B_{\text{UT}}$	-0,4 mm	Ширина внутреннего кольца, нижнее отклонение допуска
$d_{\text{OT}}$	0,063 mm	Диаметр отверстия подшипника, верхнее отклонение допуска
$C_{\text{OT}}$	0 mm	Ширина наружного кольца, верхнее отклонение допуска
$C_{\text{UT}}$	-0,4 mm	Ширина наружного кольца, нижнее отклонение допуска
$G_{\text{r}}$	0,145-0,39	Радиальный зазор
$G_{\text{rmax}}$	0,39 mm	Radial clearance, maximum
$G_{\text{rmin}}$	0,145 mm	Radial clearance, minimum

### Диапазон температур

$T_{\text{min}}$	-20 °C	Мин. рабочая температура
$T_{\text{max}}$	75 °C	Макс. рабочая температура



## Характеристики

---

-  Радиальная нагрузка
-  Осевая нагрузка в одном направлении
-  Осевая нагрузка в обоих направлениях
-  Смазка на весь срок службы, не требуют обслуживания
-  Смазывание пластичной смазкой
-  Без уплотнений
-  Крупногабаритный подшипник
-  Статические угловые и линейные несоосности
-  Динамические угловые и линейные несоосности