



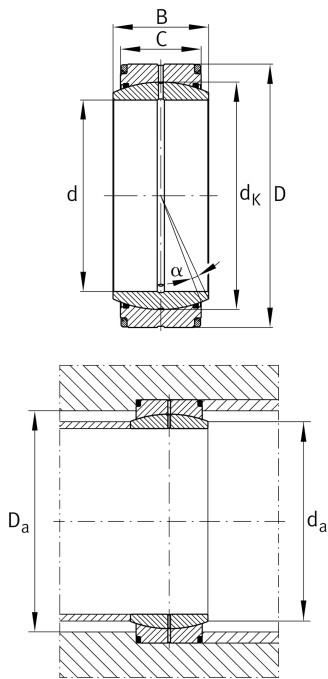
GE480-DO-2RS4 [↗](#)

Сферический шарнирный подшипник



Радиальный шарнирный подшипник, обслуживаемый, пара скольжения: сталь/сталь, DIN ISO 12240-1, размерная серия C, с уплотнениями

Техническая информация



Ваш текущий вариант продукта

Maintenance	Maintenance required	
Material	Steel	
Уплотнение	2RS4	Lip seals with increased sealing action on both sides
Радиальный зазор	CN (Group N)	Normal internal clearance
Coating	Durotect M	Inner- and outer ring coated with Durotect M (Manganese Phosphate)

Основные размеры и рабочие характеристики

d	480 mm	Диаметр отверстия подшипника
D	650 mm	Наружный диаметр подшипника
B	230 mm	Ширина внутреннего кольца
C _r	12.000.000 N	Динамическая грузоподъемность, радиальная
C _{0r}	46.000.000 N	Статическая грузоподъемность, радиальная
m	232,6 kg	Вес

Присоединительные размеры

r _{1smin}	2 mm	Размер монтажной фаски
r _{2smin}	5 mm	Размер монтажной фаски
d _{a max}	516 mm	Присоединительный размер внутреннего кольца
D _{a min}	536 mm	Диаметр соединения с корпусом



Габаритные размеры

C	195 mm	Ширина наружного кольца
d _К	565 mm	Диаметр сферы
α	3,8 °	Угол опрокидывания
d _{ОТ}	0 mm	Диаметр отверстия подшипника, верхнее отклонение допуска
d _{УТ}	-0,045 mm	Диаметр отверстия подшипника, нижнее отклонение допуска
D _{ОТ}	0 mm	Наружный диаметр, верхнее отклонение допуска
D _{УТ}	-0,075 mm	Наружный диаметр, нижнее отклонение допуска
B _{ОТ}	0 mm	Ширина внутреннего кольца, верхнее отклонение допуска
B _{УТ}	-0,45 mm	Ширина внутреннего кольца, нижнее отклонение допуска
C _{ОТ}	0 mm	Ширина наружного кольца, верхнее отклонение допуска
C _{УТ}	-1,1 mm	Ширина наружного кольца, нижнее отклонение допуска
G _r	0,145 - 0,285	Радиальный зазор
G _{rmax}	0,285 mm	Radial clearance, maximum
G _{rmin}	0,145 mm	Radial clearance, minimum

Диапазон температур

T _{min}	-30 °C	Мин. рабочая температура
T _{max}	130 °C	Макс. рабочая температура



Характеристики



Радиальная нагрузка



Осевая нагрузка в одном направлении



Осевая нагрузка в обоих направлениях



Смазывание пластичной смазкой



Уплотнения с обеих сторон



Крупногабаритный подшипник



Статические угловые и линейные несоосности



Динамические угловые и линейные несоосности