



FAG

BND3140-H-W-T-AL-D [↗](#)

Тело корпуса

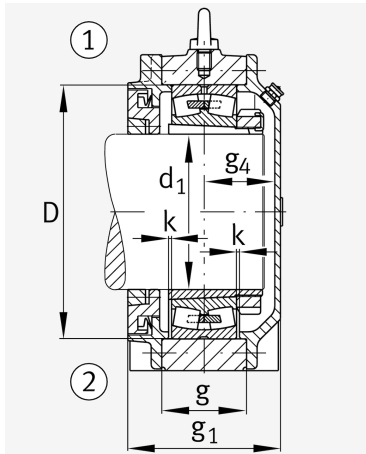
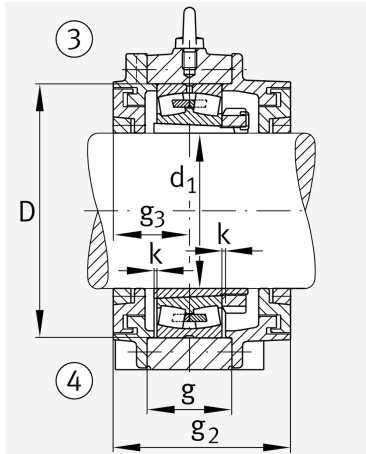
For bearings with a conical bore and clamping sleeve with constant diameter, BND

Техническая информация

Основные размеры и рабочие характеристики



d 1	180 mm	Диаметр вала
a	710 mm	Длина основания
h 1	455 mm	Общая высота
g 1	242 mm	Общая ширина
g 2	278 mm	Общая ширина с крышкой
≈m	162 kg	Вес



Габаритные размеры

b	220 mm	Ширина основания
c	85 mm	Height base foot
D	340 mm	Outside Diameter
g	135 mm	Ширина тела корпуса
g 3	124 mm	Locking collar width g3
g 4	108 mm	Ширина от закрепительного элемента g4
h	220 mm	Distance shaft axis
k	3 mm	Axial displacement
m	560 mm	Distance fixing bore
n	120 mm	Bore distance width
s	M36	Размер крепежных винтов
s 2	M16	
s 2	8	Количество отверстий для винтов
t	380 mm	Делительный диаметр, крепежные отверстия
u	42 mm	Ширина продолговатого отверстия
v	52 mm	Lenght oblong hole

Дополнительная информация

H3140(-HG)	Adaptive Sleeve
23140..K	Условное обозначение подшипника

Диапазон температур

T min	-20 °C	Мин. рабочая температура
T max	100 °C	Макс. рабочая температура

