



FAG

BND3144-H-W-Y-AL-D [↗](#)

Тело корпуса

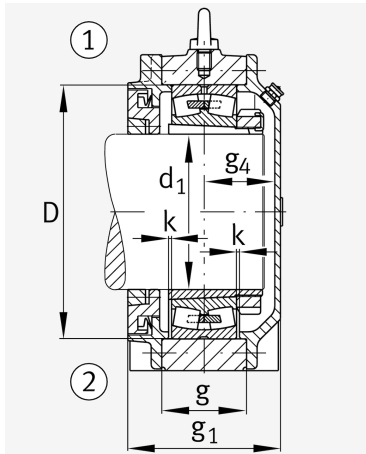
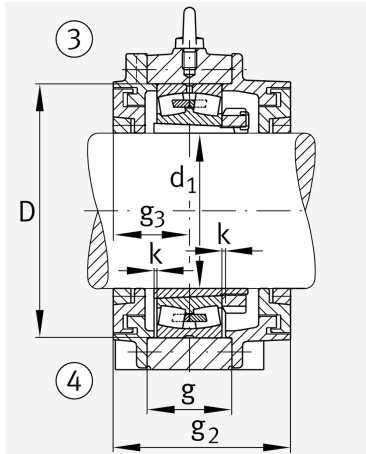
For bearings with a conical bore and clamping sleeve with constant diameter, BND

Техническая информация

Основные размеры и рабочие характеристики



d 1	200 mm	Диаметр вала
a	780 mm	Длина основания
h 1	475 mm	Высота
g 1	252 mm	Общая ширина
g 2	291 mm	Общая ширина с крышкой
≈m	165 kg	Вес



Габаритные размеры

b	240 mm	Ширина основания
c	75 mm	Height base foot
D	370 mm	Outside Diameter
g	150 mm	Ширина тела корпуса
g3	134 mm	Locking collar width g3
g4	110 mm	Ширина от закрепительного элемента g4
h	235 mm	Distance shaft axis
k	4 mm	Axial displacement
m	640 mm	Distance fixing bore
n	140 mm	Bore distance width
s	M36	Размер крепежных винтов
s2	M16	
s2	8	Количество отверстий для винтов
t	420 mm	Делительный диаметр, крепежные отверстия
u	42 mm	Ширина продолговатого отверстия
v	52 mm	Lenght oblong hole

Дополнительная информация

H3144X(-HG)	Adaptive Sleeve
23144...K	Условное обозначение подшипника

Диапазон температур

T _{min}	-20 °C	Мин. рабочая температура
T _{max}	100 °C	Макс. рабочая температура

