



FAG

BND3052-H-W-Y-BF-D

Тело корпуса

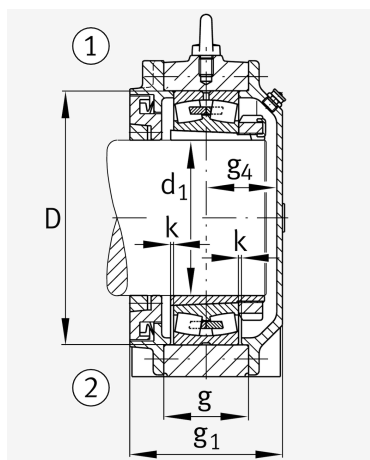
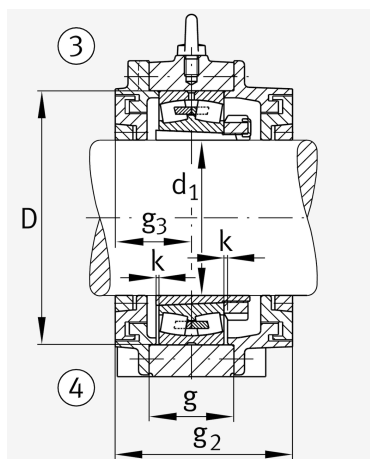
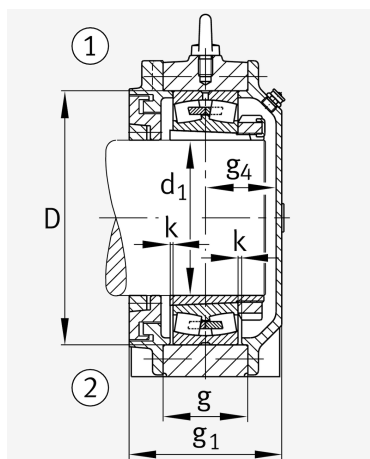
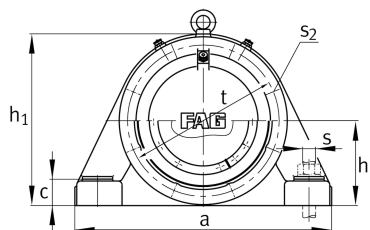
For bearings with a conical bore and clamping sleeve with constant diameter, BND

Техническая информация



Основные размеры и рабочие характеристики

d 1	240 mm	Диаметр вала
a	720 mm	Длина основания
h 1	500 mm	Высота
g 1	226 mm	Общая ширина
g 2	261 mm	Общая ширина с крышкой
≈m	147,5 kg	Вес



Габаритные размеры

b	220 mm	Ширина основания
c	75 mm	Height base foot
D	400 mm	Outside Diameter
g	130 mm	Ширина тела корпуса
g3	113 mm	Locking collar width g3
g4	103 mm	Ширина от закрепительного элемента g4
h	250 mm	Distance shaft axis
k	4 mm	Axial displacement
m	600 mm	Distance fixing bore
n	130 mm	Bore distance width
s	M36	Размер крепежных винтов
s2	M16	
s2	8	Количество отверстий для винтов
t	440 mm	Делительный диаметр, крепежные отверстия
u	42 mm	Ширина продолговатого отверстия
v	52 mm	Lenght oblong hole

Дополнительная информация

H3052X(-HG)	Adaptive Sleeve
23052...K	Условное обозначение подшипника

Диапазон температур

T _{min}	-20 °C	Мин. рабочая температура
T _{max}	100 °C	Макс. рабочая температура



Просмотреть сведения о продукте на medias

10.06.2026, 12:03:39 UTC

SCHAEFFLER

