

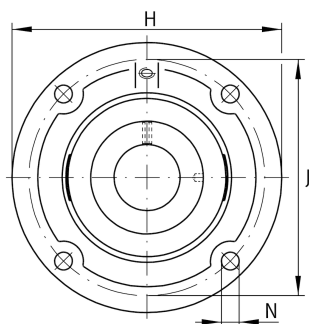
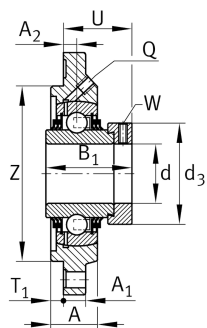
**TFE40-XL**

Flanged housing unit

Подшипниковые узлы с корпусом TFE, фланцевые подшипниковые узлы с четырьмя отверстиями, корпусом из серого чугуна, центрирующим буртиком, эксцентриковым закрепительным кольцом и T-уплотнениями

X-life

Техническая информация



Ваш текущий вариант продукта

Material	GG	Grey cast iron
----------	----	----------------

Основные размеры и рабочие характеристики

d	40 mm	Диаметр отверстия
H	145 mm	Высота фланца
H	145 mm	Ширина фланца
U	46,6 mm	Общая высота узла
C _r	34.500 N	Динамическая грузоподъемность, радиальная
C _{0r}	19.800 N	Статическая грузоподъемность, радиальная
C _{ur}	840 N	Предел усталостной нагрузки, радиальный
≈m	1,71 kg	Вес

Присоединительные размеры

J	120 mm	Делительный диаметр (отверстия)
N	11,5 mm	Крепежное отверстие
T ₁	4 mm	Высота центрирующего буртика
Z	100 mm	Диаметр центрирующего буртика
	h8	Диаметр центрирующего буртика, допуск
W	5 mm	Размер под ключ
n	4	Количество отверстий для винтов



Габаритные размеры

A	28 mm	Высота корпуса
A ₁	11,5 mm	Толщина фланца
A ₂	11,5 mm	Расстояние, середина дорожки качения
B ₁	56,5 mm	Ширина с закрепительным элементом
Q	M6	Присоединительная резьба для смазывания
d ₃	58 mm	Outer diameter locking collar

Дополнительная информация

GEHFE08-GG-N	Корпус
GE40-XL-KTT-B	Условное обозначение подшипника

Диапазон температур

T _{min}	-20 °C	Мин. рабочая температура
T _{max}	100 °C	Макс. рабочая температура