

**RASE30-XL-FA164** [↗](#)

Узел стационарного корпуса

Узел стационарного корпуса RASE...-XL-FA164, радиальные закрепляемые шарикоподшипники (RIBB), серый чугун ASE SAO AK

X-life

Техническая информация



Ваш текущий вариант продукта

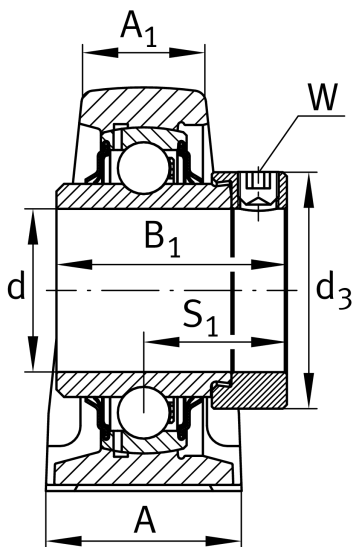
Material	GG	Grey cast iron
Manufacturing instruction	FA164	Исполнение для высоких температур до +250 °C

Основные размеры и рабочие характеристики

d	30 mm	Диаметр отверстия
L	158 mm	Общая длина
H ₂	82 mm	Высота
≈m	1,224 kg	Вес

Присоединительные размеры

J	117,5 mm	Расстояние, крепежные отверстия
N	14 mm	Ширина (продолговатое отверстие)
N ₁	22 mm	Длина (продолговатое отверстие)





Габаритные размеры

H	42,9 mm	Расстояние, ось вала
A	40 mm	Ширина (основание)
A ₁	25 mm	Ширина (головка)
H ₁	17 mm	Высота (основание)
B ₁	48,5 mm	Ширина с крепежным элементом
S ₁	30,2 mm	Расстояние от крепежного элемента до дорожки качения
Q	M6	Присоединительная резьба для смазывания

Дополнительная информация

ASE06-FA125	Корпус
GE30-XL-KRR-B-FA164	Условное обозначение подшипника
KASK06-J	Защитная крышка

Диапазон температур

T _{min}	150 °C	Мин. рабочая температура
T _{max}	250 °C	Макс. рабочая температура