

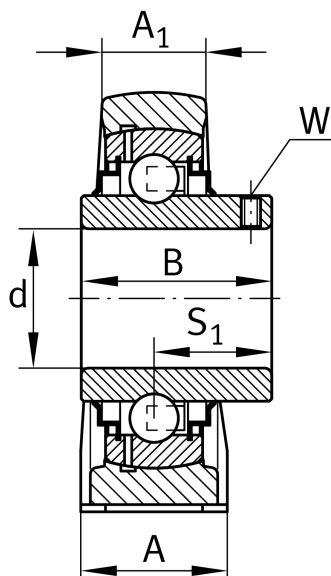
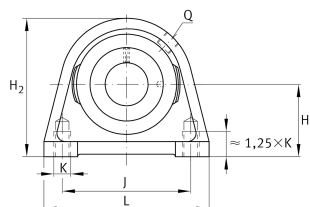
**RSHEY40-XL-N** [↗](#)

## Узел стационарного корпуса

Узлы со стационарным корпусом RSHEY, корпус из серого чугуна, закрепляемый подшипник с резьбовыми штифтами на внутреннем кольце, R-уплотнения

X-life

## Техническая информация



## Ваш текущий вариант продукта

Groove	N	Чугунный корпус с пазом для торцевой крышки
Material	GG	Grey cast iron

## Основные размеры и рабочие характеристики

d	40 mm	Диаметр отверстия
L	116 mm	Общая длина
H <sub>2</sub>	99 mm	Высота
≈m	1,534 kg	Вес

## Присоединительные размеры

J	88,9 mm	Расстояние, крепежные отверстия
K	M12	Резьба крепежного отверстия

## Габаритные размеры

H	49,2 mm	Расстояние, ось вала
A	48 mm	Ширина (основание)
A <sub>1</sub>	30 mm	Ширина (головка)
Q	M6	Присоединительная резьба для смазывания
B	49,2 mm	Ширина внутреннего кольца
S <sub>1</sub>	30,2 mm	Расстояние от закрепительного элемента до дорожки качения



### Дополнительная информация

SHE08	Корпус
GYE40-XL-KRR-B	Условное обозначение подшипника
KASK08	Защитная крышка

### Диапазон температур

T <sub>min</sub>	-20 °C	Мин. рабочая температура
T <sub>max</sub>	120 °C	Макс. рабочая температура