**TASE40-XL-N** [↗](#)

Узел стационарного корпуса

Узлы со стационарным корпусом TASE, корпус из серого чугуна, подшипник с эксцентриковым закрепительным кольцом, T-уплотнения

X-life

## Техническая информация



## Ваш текущий вариант продукта

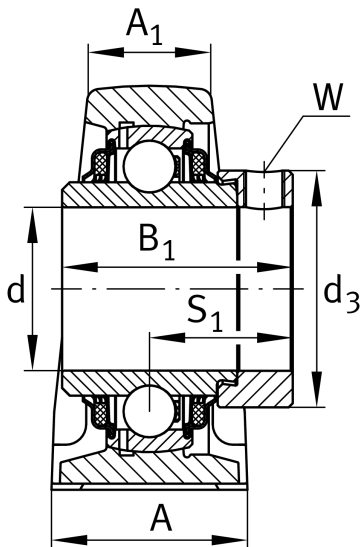
|          |    |   |
|----------|----|---|
| Material | GG | Grey cast iron                              |
| Groove   | N  | Чугунный корпус с пазом для торцевой крышки |
| Material | GG | Cast iron                                   |

## Основные размеры и рабочие характеристики

|                |         |                   |
|----------------|---------|-------------------|
| d              | 40 mm   | Диаметр отверстия |
| L              | 179 mm  | Общая длина       |
| H <sub>2</sub> | 99 mm   | Высота            |
| ≈m             | 1,96 kg | Вес               |

## Присоединительные размеры

|                |           |                                  |
|----------------|-----------|----------------------------------|
| J              | 138,25 mm | Расстояние, крепежные отверстия  |
| N              | 14 mm     | Ширина (продолговатое отверстие) |
| N <sub>1</sub> | 26 mm     | Длина (продолговатое отверстие)  |





### Габаритные размеры

|                |         |   |
|----------------|---------|---|
| H              | 49,2 mm | Расстояние, ось вала                                      |
| A              | 48 mm   | Ширина (основание)  |
| A <sub>1</sub> | 30 mm   | Ширина (головка)  |
| H <sub>1</sub> | 19 mm   | Высота (основание)  |
| B <sub>1</sub> | 56,5 mm | Ширина с закрепительным элементом                         |
| S <sub>1</sub> | 35,1 mm | Расстояние от закрепительного элемента до дорожки качения |
| Q              | M6      | Присоединительная резьба для смазывания                   |

### Дополнительная информация

|               |                                 |
|---------------|---------------------------------|
| ASE08         | Корпус                          |
| GE40-XL-KTT-B | Условное обозначение подшипника |
| KASK08        | Защитная крышка                 |

### Диапазон температур

|                  |        |                           |
|------------------|--------|---------------------------|
| T <sub>min</sub> | -20 °C | Мин. рабочая температура  |
| T <sub>max</sub> | 120 °C | Макс. рабочая температура |