

**PTUEY30-XL**

Корпусной узел с закрепляемым подшипником

Корпусные узлы с закрепляемыми подшипниками PTUEY, корпус из серого чугуна, закрепляемый подшипник с резьбовыми штифтами на внутреннем кольце, Р-уплотнения

X-life

Техническая информация

Ваш текущий вариант продукта

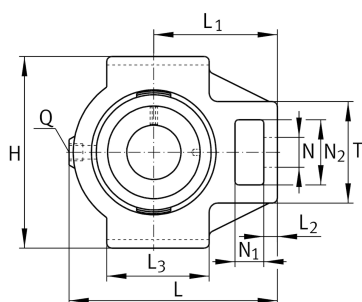
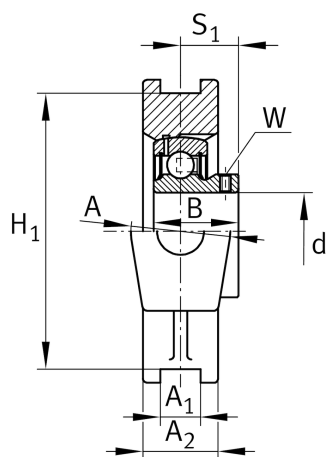
| | | |
|----------|----|----------------|
| Material | GG | Grey cast iron |
|----------|----|----------------|

Основные размеры и рабочие характеристики

| | | |
|----|----------|-------------------|
| d | 30 mm | Диаметр отверстия |
| H | 102 mm | Высота |
| L | 114,5 mm | Общая длина |
| ≈m | 1,11 kg | Вес |

Присоединительные размеры

| | | |
|----------------|----------|---|
| A ₁ | 12 mm | Ширина направляющего паза |
| | H13 | Ширина направляющего паза, допуск |
| H ₁ | 89 mm | Расстояние, направляющие пазы |
| | 0,15 mm | Расстояние, направляющие пазы, верхнее отклонение |
| | -0,15 mm | Расстояние, направляющие пазы, нижнее отклонение |
| N | 22 mm | Крепежное отверстие |





Габаритные размеры

| | | |
|----------------|---------|---|
| L ₁ | 70 mm | Расстояние, ось вала |
| L ₂ | 10 mm | Длина перемычки |
| L ₃ | 57 mm | Длина направляющего паза |
| A | 37 mm | Ширина корпуса, сторона крепления |
| N ₁ | 18 mm | Ширина выемки |
| N ₂ | 36,5 mm | Высота выемки |
| B | 30 mm | Width inner ring |
| S ₁ | 21 mm | Расстояние от закрепительного элемента до дорожки качения |
| T | 56 mm | Высота корпуса, сторона крепления |
| Q | M6 | Присоединительная резьба для смазывания |
| A ₂ | 25 mm | Ширина корпуса |

Дополнительная информация

| | |
|----------------|---------------------------------|
| TUE06 | Корпус |
| GAY30-XL-NPP-B | Условное обозначение подшипника |

Диапазон температур

| | | |
|------------------|--------|---------------------------|
| T _{min} | -20 °C | Мин. рабочая температура |
| T _{max} | 120 °C | Макс. рабочая температура |