



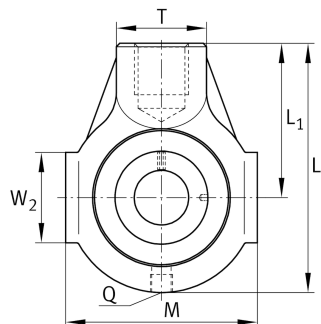
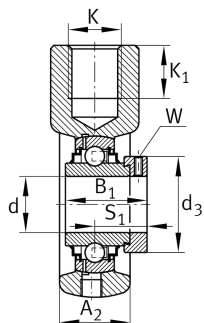
## RHE30-XL [↗](#)

Корпусной узел с закрепляемым подшипником

Корпусные узлы с закрепляемыми подшипниками RHE, корпус из серого чугуна, подшипник с эксцентриковым закрепительным кольцом, R-уплотнения

X-life

### Техническая информация



#### Ваш текущий вариант продукта

|          |    |                |
|----------|----|----------------|
| Material | GG | Grey cast iron |
|----------|----|----------------|

#### Основные размеры и рабочие характеристики

|                |         |                          |
|----------------|---------|--------------------------|
| d              | 30 mm   | Диаметр отверстия        |
| L              | 114 mm  | Общая длина              |
| M              | 85 mm   | Суммарная ширина корпуса |
| A <sub>2</sub> | 32 mm   | Ширина корпуса           |
| ≈m             | 1,17 kg | Вес                      |

#### Присоединительные размеры

|                |       |                             |
|----------------|-------|-----------------------------|
| K              | M24   | Резьба крепежного отверстия |
| K <sub>1</sub> | 24 mm | Глубина резьбы              |

#### Габаритные размеры

|                |       |   |
|----------------|-------|---|
| L <sub>1</sub> | 72 mm | Расстояние, ось вала                    |
| T              | 40 mm | Высота корпуса, сторона крепления       |
| W <sub>2</sub> | 40 mm | Длина направляющих поверхностей         |
| Q              | M6    | Присоединительная резьба для смазывания |



### Дополнительная информация

|               |                                 |
|---------------|---------------------------------|
| HE06          | Корпус                          |
| GE30-XL-KRR-B | Условное обозначение подшипника |

### Диапазон температур

|                  |        |                           |
|------------------|--------|---------------------------|
| T <sub>min</sub> | -20 °C | Мин. рабочая температура  |
| T <sub>max</sub> | 120 °C | Макс. рабочая температура |