**RASE30-XL-N-FA125**

Узел стационарного корпуса

Узлы со стационарным корпусом RASE..-FA125, корпус из серого чугуна, подшипник с эксцентриковым закрепительным кольцом, R-уплотнения, с защитой от коррозии

X-life

Техническая информация



Ваш текущий вариант продукта

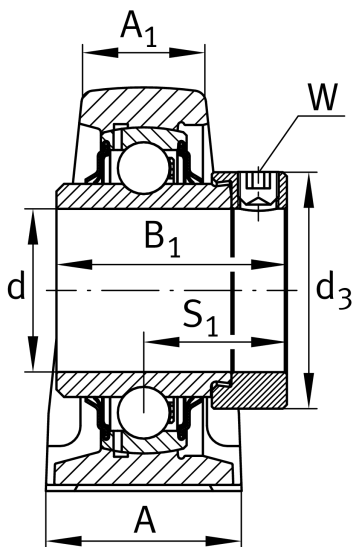
| | | |
|---------------------------|-------|--------------------------------------------------|
| Material | GG | Grey cast iron |
| Groove | N | Чугунный корпус с пазом для торцевой крышки |
| Manufacturing instruction | FA125 | Unit with Corrotect coating, corrosion-resistant |

Основные размеры и рабочие характеристики

| | | |
|----------------|----------|-------------------|
| d | 30 mm | Диаметр отверстия |
| L | 158 mm | Общая длина |
| H ₂ | 82 mm | Высота |
| ≈m | 1,184 kg | Вес |

Присоединительные размеры

| | | |
|----------------|----------|----------------------------------|
| J | 117,5 mm | Расстояние, крепежные отверстия |
| N | 14 mm | Ширина (продолговатое отверстие) |
| N ₁ | 22 mm | Длина (продолговатое отверстие) |





Габаритные размеры

| | | |
|----------------|---------|------------------------------------------------------|
| H | 42,9 mm | Расстояние, ось вала |
| A | 40 mm | Ширина (основание) |
| A ₁ | 25 mm | Ширина (головка) |
| H ₁ | 17 mm | Высота (основание) |
| B ₁ | 48,5 mm | Ширина с крепежным элементом |
| S ₁ | 30,2 mm | Расстояние от крепежного элемента до дорожки качения |
| Q | M6 | Присоединительная резьба для смазывания |

Дополнительная информация

| | |
|---------------------|---------------------------------|
| ASE06-FA125 | Корпус |
| GE30-XL-KRR-B-FA125 | Условное обозначение подшипника |
| KASK06 | Защитная крышка |

Диапазон температур

| | | |
|------------------|--------|---------------------------|
| T _{min} | -20 °C | Мин. рабочая температура |
| T _{max} | 120 °C | Макс. рабочая температура |