



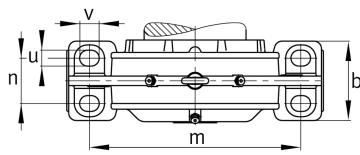
FAG

BND3230-Z-Y-AF-D

Тело корпуса

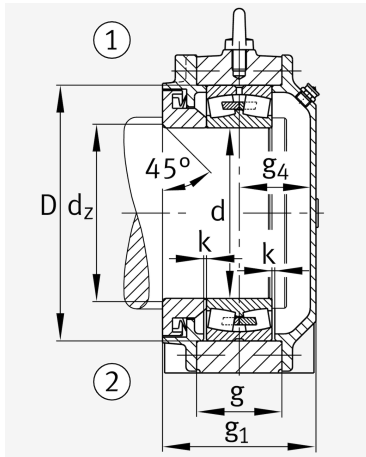
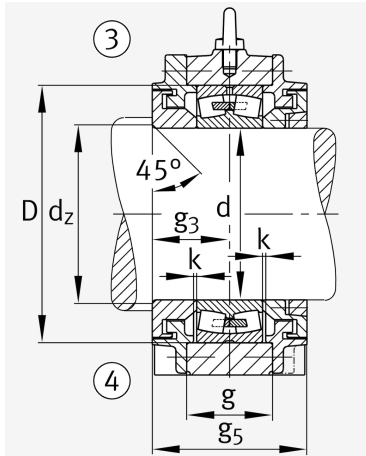
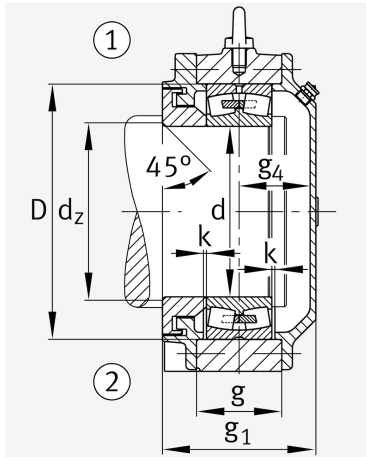
for bearings with cylindrical bore, BND

Техническая информация



Основные размеры и рабочие характеристики

d 1	150 mm	Диаметр вала
a	550 mm	Длина основания
h 1	365 mm	Общая высота
g 1	200 mm	Общая ширина
g 5	210 mm	
≈m	74,3 kg	Вес



Габаритные размеры

	45 °	Chamfer angle
b	170 mm	Ширина основания
c	54 mm	Height base foot
D	270 mm	Outside Diameter
d _c	162 mm	Chamfer diameter c
g	120 mm	Ширина тела корпуса
g ₃	105 mm	Locking collar width g3
g ₄	87 mm	Ширина от закрепительного элемента g4
h	180 mm	Distance shaft axis
k	3 mm	Axial displacement
m	450 mm	Distance fixing bore
n	90 mm	Bore distance width
s	M30	Размер крепежных винтов
s ₂	M16	
s ₂	6	Количество отверстий для винтов
t	305 mm	Делительный диаметр, крепежные отверстия
u	36 mm	Ширина продолговатого отверстия
v	45 mm	Lenght oblong hole

Дополнительная информация

	23230	Условное обозначение подшипника
--	-------	---------------------------------

Диапазон температур

T _{min}	-20 °C	Мин. рабочая температура
T _{max}	100 °C	Макс. рабочая температура

