



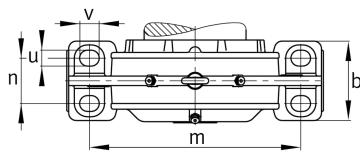
FAG

BND3144-H-W-T-BF-D [↗](#)

Тело корпуса

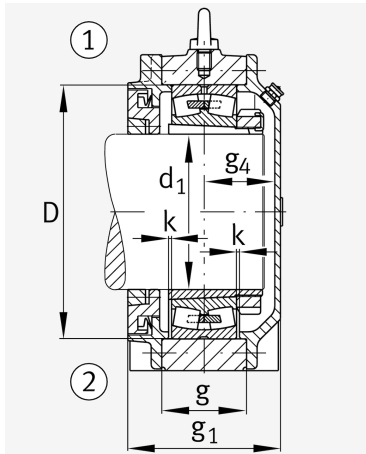
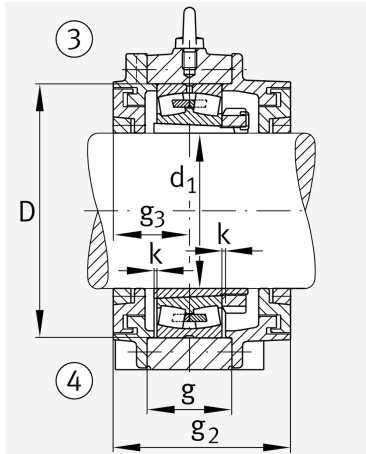
For bearings with a conical bore and clamping sleeve with constant diameter, BND

Техническая информация



Основные размеры и рабочие характеристики

d 1	200 mm	Диаметр вала
a	780 mm	Длина основания
h 1	475 mm	Общая высота
g 1	252 mm	Общая ширина
g 2	291 mm	Общая ширина с крышкой
≈m	181 kg	Вес



Габаритные размеры

b	240 mm	Ширина основания
c	75 mm	Height base foot
D	370 mm	Outside Diameter
g	150 mm	Ширина тела корпуса
g ₃	134 mm	Locking collar width g ₃
g ₄	110 mm	Ширина от закрепительного элемента g ₄
h	235 mm	Distance shaft axis
k	4 mm	Axial displacement
m	640 mm	Distance fixing bore
n	140 mm	Bore distance width
s	M36	Размер крепежных винтов
s ₂	M16	
s ₂	8	Количество отверстий для винтов
t	420 mm	Делительный диаметр, крепежные отверстия
u	42 mm	Ширина продолговатого отверстия
v	52 mm	Lenght oblong hole

Дополнительная информация

H3144X(-HG)	Adaptive Sleeve
23144...K	Условное обозначение подшипника

Диапазон температур

T _{min}	-20 °C	Мин. рабочая температура
T _{max}	100 °C	Макс. рабочая температура



Просмотреть сведения о продукте на medias

26.05.2026, 05:41:28 UTC

SCHAEFFLER



Это техническое описание содержит только обзор размеров и значений грузоподъемности выбранного продукта. Обязательно учитывайте приведенную ниже информацию и соблюдайте инструкцию для этого продукта. Для получения более подробной информации используйте контактную форму на нашем сайте